

EURONORM

DRIVE SYSTEMS



Angle bevel gear box RA 2000

Euronorm

As an internationally operating supplychain partner, Euronorm is serving the European market with transmission components that present a more than convincing balance between price and quality.

Products

Euronorm distinguishes itself in the market by means of its extensive programme of electrical and mechanical transmission components. Thanks to an excellent interchangeability, high quality and competitive price level Euronorm transmissions are the first choice for both new constructions and the replacement market.

Service

Euronorm means direct contact with experienced technical specialists, good advice and no quibble agreements. The compact organisation makes it possible to give customers dedicated attention, which due to the personal nature of the firm relationships with a more than usual involvement during consultation, supply and support. Thanks to the Euronorm workshop, modification of transmissions to suit customer demands can be executed swiftly and reliably, be it a longer shaft for a motor or an alternative paint system or paint colour. Also a solid product support by means of good documentation, 3D drawings or the professional development and testing of prototypes is in capable and committed hands with Euronorm, and gives Euronorm its notable position in the transmission market.

Reliability of supply

In all respects Euronorm is a reliable partner, also when it comes to reliability of supply. Thanks to a generous and ambitious stock management and the in-house assembly of motors and reducers it is possible to realise short delivery times under the motto "to measure and to schedule".

SOMMARIO - TABLE OF CONTENTS - RESUMEN

Codifica per l'identificazione <i>Identification code</i> Codificación para la identificación	pag. 4	RA...C - Rinvio ad angolo con alberi cavi <i>Cylinder and or spline cable shaft</i> Ejes huecos cilindricos y/o ranurados	pag. 16 / 19
Definizione alberi <i>Shaft definition</i> Definición ejes	pag. 5	RA...X - Rinvio ad angolo tridirezionale <i>Tridirectional shafts</i> Ejes de tres direcciones	pag. 20 / 21
Caratteristiche tecniche <i>Technical features</i> Características técnicas	pag. 6	RA...V - Rinvio ad angolo in moltiplica <i>Angle gear boxe multiplication</i> Renvio angulare rápido	pag. 22 / 23
Carichi radiali, carichi assiali, potenze termiche <i>Radial loads, axial loads, thermal powers</i> Cargas radiales, cargas axiales, potencias térmicas	pag. 7	Caratteristiche tecniche dei rinvii predisposti per attacco motore <i>Technical features of angle gear boxes for motor mounting</i> Características técnicas de rinvios angulares predispuestos para conexión motor	pag. 24 / 27
Esempio di scelta, fattori di servizio <i>Choice example, service factor</i> Ejemplo de elección, factor de servicio	pag. 8 / 9	Flange di accoppiamento motore <i>Coupling flanges motor</i> Bridas de acoplamiento motor	pag. 28 / 29
Caratteristiche tecniche nominali <i>Nominal technical features</i> Características técnicas nominales	pag. 10 / 11	RA...PAM - Rinvio ad angolo predisposto attacco motore <i>Angle gear boxes predisposed for motor mounting</i> Reenvios angulares predispuestos para conexión motor	pag. 30
Massimo momento torcente per installazione in serie <i>Maximum twisting moment for assembly in series</i> Momento máximo de torsión para el montaje en serie	pag. 12	Flangia di fissaggio entrata-uscita <i>Inlet-outlet fixing flanges</i> Brida de fijación entrada-salida	pag. 31
RA...N - Rinvio ad angolo con alberi standard <i>Standard - Projecting shafts</i> Estándar - árboles salientes	pag. 13	RA...K - Invertitore meccanico coassiale <i>Mechanical inverters</i> Conmutadores mecánicos coaxiales	pag. 32
RA...D - Rinvio ad angolo con alberi controrotanti <i>Standard - Counterrotating shafts</i> Estándar - árboles contrarrotativos	pag. 14	RA...H - Invertitore meccanico ortogonale <i>Orthogonal mechanical inverters</i> Conmutadores mecánicos ortogonales	pag. 33
RA...P - Rinvio ad angolo con albero uscente maggiorato <i>Standard - Oversized output shafts</i> Estándar - árbol saliente aumentado	pag. 15	Caratteristiche alberi, fori, tolleranze cave chiavette <i>Features of shafts, holes, tolerances of the keyslot keyway</i> Características ejes, agujeros, tolerancias ranuras chavetaspag.	pag. 34

Codifica per l'identificazione - *Ordering code* Codificación para la orden

Per richieste di quotazioni e/o ordini, identificare il rinvio selezionato, seguendo lo schema sottoriportato.

For enquiries and/or orders, please identify the selected item, according to the following chart.

Para solicitudes de cotizaciones y/o pedidos, identificar la transmisión seleccionada, siguiendo el esquema indicado a continuación.

RA 2160	C	1,5	ABCD	06		
----------------	----------	------------	-------------	-----------	--	--

Taglia - Size - Tamaño

2005 - 2010 - 2020 - 2040 - 2080 - 2160

Gamma - Range - Gama

RA...N - RA...D - RA...P - RA...C

RA...X - RA...V - RA...K - RA...H

Rapporto di riduzione: 0,5 - 0,67 - 1 - 1,5 - 2 - 3 - 4 - 5

Reduction ratio: 0,5 - 0,67 - 1 - 1,5 - 2 - 3 - 4 - 5

Relación de reducción: 0,5 - 0,67 - 1 - 1,5 - 2 - 3 - 4 - 5

Posizione alberi - *Position of shafts* - Posición ejes

Alberi sporgenti - *Projecting shafts* - Árboles salientes : **X - Y - Z - W**

Alberi sporgenti maggiorati - *Oversized projecting shafts* - Árboles salientes aumentados : **E - L**

Alberi cavi cilindrici - *Cylinder cable shafts* - Ejes huecos cilíndricos : **A - B - C - D**

Alberi cavi scanalati (solo uscita) - *Spline cable shafts (outlet only)*

Ejes huecos ranurados (tan solo salida) : **M - R**

Alberi con flangia motore - *Shafts with motor flange* - Ejes con brida motor: **A**

Disposizione interna : 01 - 02 - 03 - 04 - 05 - 06

Internal Disposition : 01 - 02 - 03 - 04 - 05 - 06

Ubicación interna : 01 - 02 - 03 - 04 - 05 - 06

Descrizione per rinvii con attacco motore: ESECUZIONE PAM.....

Description of angle gear boxes with motor mounting: PAM ESECUTION.....

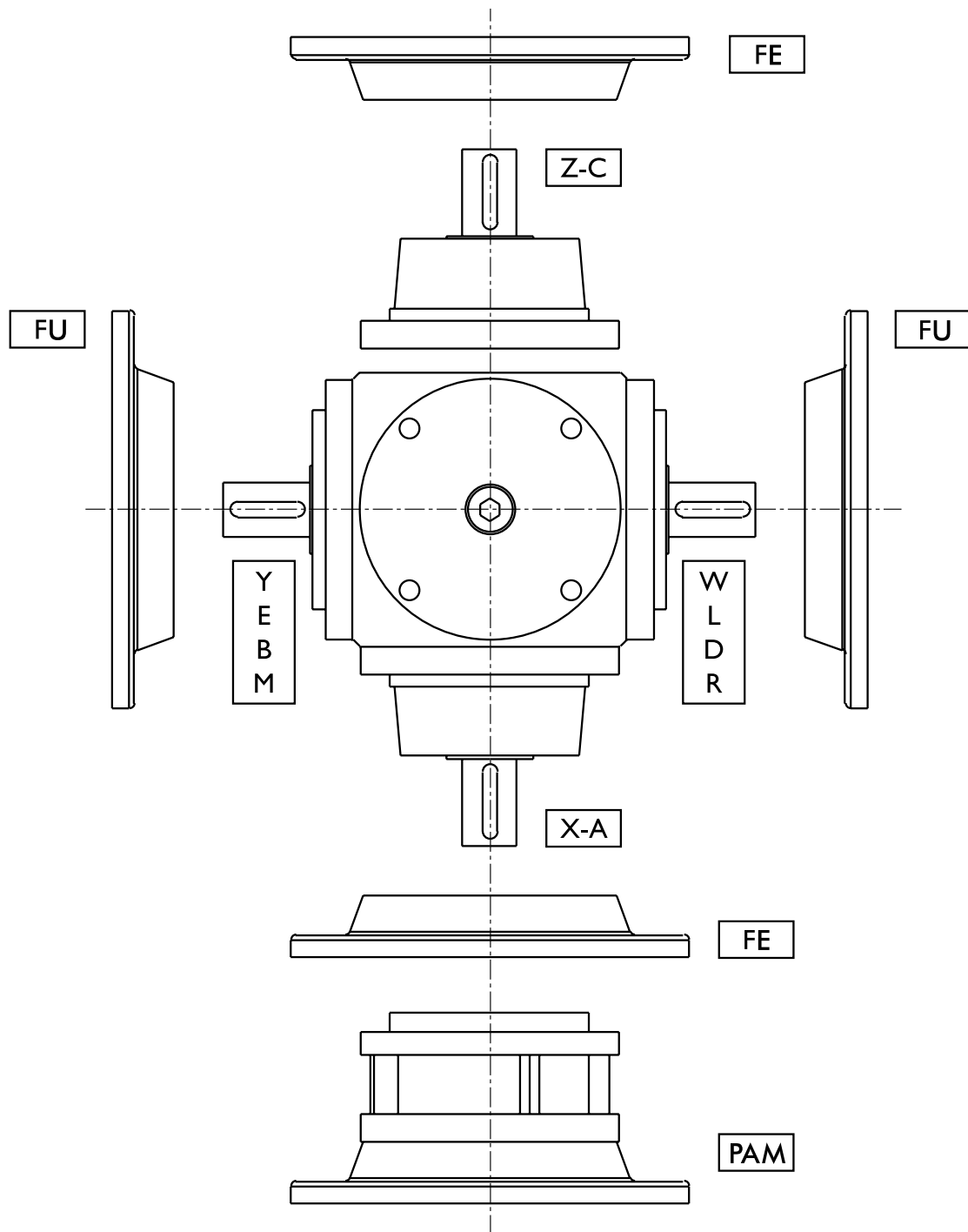
Descripción para renvios angulares para conexión con motor: EJECUCIÓN PAM.....

Eventuale numero di nostro disegno (per apparecchio speciale - da indicare)

Possible number of our design (for special apparatus- to be indicated)

Posible número de nuestro plano (para equipos especiales- a ser indicados)

Definizione alberi - *Definition of shafts* - Definición ejes



- **Alberi sporgenti**
Projecting shafts - Árboles salientes : **X - Y - Z - W**
- **Alberi sporgenti maggiorati**
Oversized projecting shafts - Árboles salientes aumentados : **E - L**
- **Alberi cavi cilindrici**
Cylinder cable shafts - Ejes huecos cilindricos : **A - B - C - D**
- **Alberi cavi scanalati**
Spline cable shafts - Ejes huecos ranurados : **M - R**
- **Flangia per accoppiamento motore**
Motor coupling flanges - Brida para acoplamiento motor : **PAM**
- **Flangia di fissaggio entrata**
Fixing flange input - Brida de fijación entrada : **FE**
- **Flangia di fissaggio uscita**
Fixing flange output - Brida de fijación salida : **FU**

Caratteristiche tecniche - *Technical features* Características técnicas



6 TAGLIE COSTRUTTIVE : (2005 - 2010 - 2020 - 2040 - 2080 - 2160)
6 CONSTRUCTIVE SIZES/CARTER : (2005 - 2010 - 2020 - 2040 - 2080 - 2160)
6 TAMAÑOS CONSTRUCTIVOS : (2005 - 2010 - 2020 - 2040 - 2080 - 2160)



CASSA : sferica, in ghisa meccanica, predisposta per montaggio universale.
CASE : *sphere, engineering cast iron, suitable for any mounting position.*
CAJA : esférico, de arrabio, predisposto para el montaje universal



COPPIA CONICA : a dentatura spiroidale GLEASON, carbocementata qualità AGMA Q11.
CROWN WHEEL : *carburized, GLEASON type, AGMA Q11 quality.*
PAR CÓNICO : de engranajes esferoideales GLEASON, carbocementado calidad AGMA Q11.



CUSCINETTI : radiali, rigidi, a sfera. A richiesta, obliqui a sfera per carichi assiali e/o combinati assiali/radiali.
BEARINGS : *radial, ball type. Angular, ball type upon request.*
COJINETES : radiales, rígidos, de bola. Bajo pedido, oblicuos de bola para cargas axiales y/o combinadas axiales/radiales.



ALBERI : in acciaio al carbonio bonificato.
SHAFTS : *carbon steel made.*
EJES : de acero de carbono mejorado



TENUTE : Mescola nitrilica NBR (applicazioni speciali con anelli in VITON).
SEALS : *Mixes nitrilic NBR (special application with VITON rings).*
EMPAQUETADURAS : Mezcla nitrilica NBR (aplicaciones especiales con anillos en VITON).



LUBRIFICAZIONE : a carica permanente con olio sintetico.
LUBRICATION : *one filling, long life, synthetic oil.*
LUBRICACIÓN : de carga permanente con aceite sintético.



RENDIMENTO : 95% - 98% a seconda della gamma e/o rapporto.
EFFICIENCY : *95% - 98%, pending the configuration.*
RENDIMIENTO : 95% - 98% según la gama y/o la relación.



GIOCHI ANGOLARI : non superiori a 10'. A richiesta, inferiori a 3' e/o controllati.
BACKLASH : *lower than 10'. Lower than 3' and/or checked, upon request.*
JUEGOS ANGULARES : no superior a los 10'. Bajo pedido, inferior a los 3' y/o controlados.



RUMOROSITA' : inferiore a 75 dBA, a 1 m di distanza (a 1500 min.⁻¹, senza carico applicato).
NOISE LEVEL : *lower than 75 dBA, at one meter (at 1500 rpm, with no. load applied).*
RUIDOSIDAD : inferior a los 75 dBA, a 1 m de distancia (a 1500 min.⁻¹, sin carga aplicada).

Esecuzioni speciali a richiesta (vogliate interpellare il nostro Ufficio Tecnico Commerciale).

Special executions upon request (you are kindly invited to contact our Technical Commercial Office).

Ejecuciones especiales bajo pedido (favor llamar a nuestra Oficina Técnica Comercial).

Massa (peso) - Mass (weight) - Masa (Peso)

I valori indicati si riferiscono alla gamma standard RA...N.

The values indicated refer to the standard RA...N range.

Los valores indicados se refieren a la gama estandar RA...N.

	N
RA... 2005	34
RA... 2010	88
RA... 2020	180
RA... 2040	320
RA... 2080	600
RA... 2160	1140

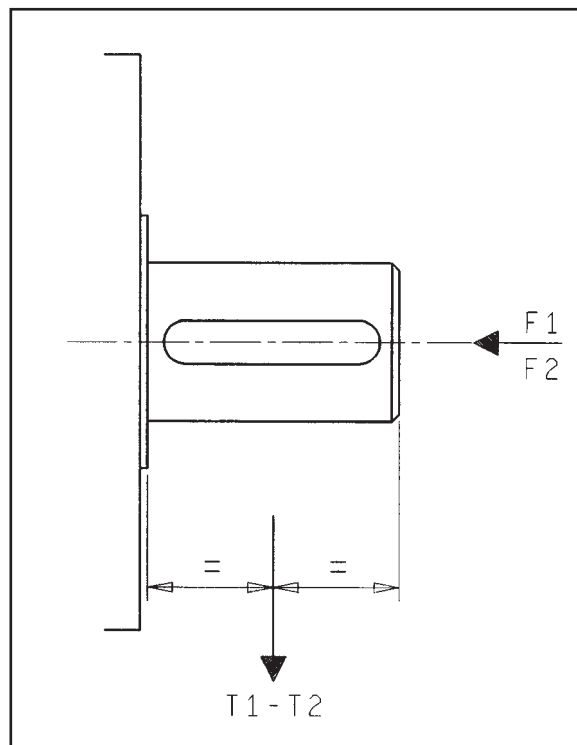
Carichi radiali, carichi assiali - *Radial loads, axial loads* Cargas radiales, cargas axiales

	CARICHI SUGLI ALBERI (N) - LOADS ON THE SHAFTS (N) - CARGAS SOBRE LOS ejes (N)			
	Radiali - <i>Radial</i> - Radiales		Assiali - <i>Axial</i> - Axiales	
	T1 _{max}	T2 _{max}	F1 _{max}	F2 _{max}
RA 2005	135	515	41	155
RA 2010	515	1530	155	459
RA 2020	1020	2070	272	621
RA 2040	1710	3135	465	941
RA 2080	2560	3860	708	1158
RA 2160	4320	6500	1197	1950

I valori indicati, espressi in N, si riferiscono a 1500 min.⁻¹ ed alle relative potenze termiche, per una durata teorica di 15000 ore con ED 100% (esercizio continuo). In caso di albero doppio sporgente, (es. disposizione 03) con carico applicato contemporaneamente sui due alberi, la somma dei carichi non deve superare il valore max. di tabella. Per condizioni di esercizio particolari, vogliate consultare il nostro Ufficio Tecnico Commerciale.

The values that have been indicated and expressed in N, refer to a 1500 rpm and to the related thermal powers, for a theoretical life span of 15000 hours with ED 100%. (continuous running). In case of double projecting shaft, (i.e. disposition 03) with a load applied contemporarily on both shafts, the sum of the loads must not exceed the maximum value indicated in the table. For particular operating conditions, you are kindly invited to consult our Technical Commercial Office.

Los valores indicados, expresados en N, se refieren a 1500 min.⁻¹ y a las potencias térmicas correspondientes, para una duración teórica de 15000 horas con ED 100%. (ejercicio continuo). En el caso de doble eje voladizo (ej. disposición 03) con carga aplicada contemporáneamente sobre los dos ejes, la suma de las cargas no debe rebasar el valor máximo indicado en el cuadro. Para condiciones de ejercicio especiales, ponerse en contacto con nuestro Departamento Técnico Comercial.



LEGENDA

F1: carico assiale entrata - *input axial load* - carga axial entrada
 F2: carico assiale uscita - *output axial load* - carga axial salida
 T1: carico radiale entrata - *input radial load* - carga radial entrada
 T2: carico radiale uscita - *output radial load* - carga radial salida

Potenze termiche - *Thermal power* - Potencias termicas

	Potenza al limite termico - <i>Power at thermal limit</i> - Potencia al limite termico						
	Temperatura ambiente - <i>Room temperature</i> - Temperatura ambiente						
	0°C	10°C	20°C	30°C	40°C	50°C	60°C
RA 2005	4,32	4,03	3,6	3,25	2,88	2,30	1,44
RA 2010	8,17	7,62	6,81	6,15	5,45	4,36	2,72
RA 2020	13,2	12,3	11	9,97	8,82	7,06	4,41
RA 2040	19,5	18,2	16,3	14,7	13	10,4	6,5
RA 2080	29,8	27,8	24,8	22,4	19,8	15,8	9,9
RA 2160	45,6	42,6	38	34,4	30,4	24,3	15,2

La tabella riporta la massima potenza trasmissibile (PT) [kW] con ED > 40%.

The table shows the maximal transmissible power (PT) [kW] with ED 40%.

La tabla muestra la máxima potencia transmisible (PT) (kW) con ED 40%.

Per applicazioni e/o situazioni diverse da quelle previste in tabella, vogliate consultare il nostro Ufficio Tecnico Commerciale.

For different applications and/or situations with respect to those planned in the table, please get in touch with our Technical Commercial Office.

Para aplicaciones y/o situaciones diferentes de las previstas en la tabla, ponerse en contacto con nuestro Departamento Técnico Comercial.

Esempi di scelta - *Choice example*

Ejemplo de elección

LA SCELTA DEL RINVIO SI BASA SU:

- Velocità di rotazione in entrata;
- Il rapporto di trasmissione;
- La potenza trasmessa (PN) in kW (in entrata) o il momento torcente in Nm (in uscita), determinati dalla potenza utile assorbita dalla macchina (PU) per il fattore di servizio (FS).

THE CHOICE OF THE ANGLE GEAR BOX IS BASED ON:

- *Input rotation speed;*
- *Gear ratio;*
- *The transmitted power (PN) in kW (input) or the torque in Nm (output), established by the useful power absorbed by the machine (PU) for servicing factor (FS).*

LA ELECCIÓN DE LO RENVIO ANGULARE SE BASA EN:

- Velocidad de rotación en entrada;
- La relación de transmisión;
- La potencia transmitida (PN) en kW (en entrada) o el momento de torsión en Nm (en salida), determinados por la potencia útil consumida por la máquina (PU) y por el factor de servicio (FS).

$$PN = PU \times FS$$

$$FS = FC \times FD \times FZ$$

dove:

FC = Fattore di carico (TAB.1)
FD = Fattore di durata (TAB.2)
FZ = Fattore di avviamento (TAB.3)

whereby:

FC = Load Factor (TAB.1)
FD = Duration Factor (TAB.2)
FZ = Start-up Factor (TAB.3)

donde:

FC = Factor de carga (TAB.1)
FD = Factor de duración (TAB.2)
FZ = Factor de arranque (TAB.3)

ESEMPIO:

- PU = 5 kW
- Velocità : 2000 min⁻¹.
- Rapporto di trasmissione : $i = 1$
- Carico uniforme : $K_s = 1$
- Motore elettrico 2 poli : FC = 1
- Durata 15000 ore : FD = 1,5
- Avviamenti 5 : FZ = 1

$$PN = 5 \times 1 \times 1,5 \times 1 = 7,5 \text{ kW}$$

Consultando la tabella a pag. 10 si sceglierà un apparecchio con potenza uguale o superiore a 7,5 kW. In base all'esempio, l'apparecchio è: **RA 2010**

Per una ulteriore verifica, è necessario consultare la tabella delle potenze termiche a pag. 7.

EXAMPLE:

- PU = 5 kW
- Speed : 2000 rpm
- Gear ratio : $i = 1$
- Uniform load : $K_s = 1$
- Two-pole electric motor : FC = 1
- Endurance 15000 hours : FD = 1,5
- Start-up number 5 : FZ = 1

$$PN = 5 \times 1 \times 1,5 \times 1 = 7,5 \text{ kW}$$

By consulting the table at page 10, a device will be chosen having power equal to or greater than 7,5 kW. On the basis of the example, the device is: **RA 2010**

For any further check, consult the table of the thermal powers at page 7.

EJEMPLO:

- PU = 5 kW
- Velocidad : 2000 min⁻¹.
- Relación de transmisión : $i = 1$
- Carga uniforme : $K_s = 1$
- Motor eléctrico 2 polos : FC = 1
- Duración 15000 horas : FD = 1,5
- Arranques 5 : FZ = 1

$$PN = 5 \times 1 \times 1,5 \times 1 = 7,5 \text{ kW}$$

Consultando la tabla de la pag. 10 se elegirá un aparato con potencia igual o superior a 7,5 kW. Según el ejemplo, el aparato es: **RA 2010**

Para un ulterior control, hay que consultar la tabla de las potencias térmicas en la pag. 7.



Per qualsiasi richiesta, vogliate interpellare il nostro Ufficio Tecnico Commerciale.
For any request You may have, please get in touch with our Technical Commercial Office.
Para cualquier solicitud, ponerse en contacto con nuestro Departamento Técnico Comercial.

Fattori di servizio - Service factor

Factor de servicio

Il fattore di carico (FC) si identifica in funzione di due parametri: • Ks (tipologia di carico) • Tipo di macchina motrice
 The load factor (FC) is calculated as a function of two parameters: • Ks (load typology) • Type of motive machine
 El factor de carga (FC) se identifica en función de dos parámetros: • Ks (tipología de la carga) • Tipo de máquina motriz

CARICO UNIFORME Ks = I

E' un carico costante, senza oscillazioni rapide o con sovraccarichi molto rari, con intensità max. 1,5 volte il carico nominale e per una durata di 15÷20 secondi.

CON URTI MODERATI Ks = II

E' un carico mediamente variabile, masse in movimento di lieve entità; sovraccarichi con intensità max. 1,5 volte il carico nominale e per una durata di 30÷60 secondi.

CON FORTI URTI Ks = III

E' un carico oscillante, con urti sotto carico di intensità max. 2÷2,5 volte il carico nominale, frequenti inversioni di marcia, vibrazioni: masse notevoli in movimento.

UNIFORM LOAD = I

It is a constant load, with no rapid oscillations or with very rare overloads, with a maximum intensity of 1,5 times the nominal load and for a duration of 15 ÷ 20 seconds.

MODERATE SHOCK LOADS = II

It is an averagely variable load, masses in movement of minor entity; overloads with a maximum intensity of 1,5 times the nominal load and for a duration of 30÷ 60 seconds.

WITH HEAVY SHOCK LOADS = III

It is an oscillating load, with shocks under the maximum load intensity of 2÷2,5 times the nominal load, frequent gear inversions, vibrations: great masses in movement.

CARGA UNIFORME = I

Es una carga constante, falta de oscilaciones rápidas o con sobrecargas muy raras, con intensidad máxima 1,5 veces la carga nominal y para una duración de 15 a 20 segundos.

CON CHOQUES EQUILIBRADOS = II

Es una carga mediamente variable, masas en movimiento de entidad menospreciable, sobrecargas con intensidad de 1.5 veces la carga nominal y para una duración de 30 a 60 segundos.

CON CHOQUES DESCOMUNALES = III

Es una carga oscilante, con choques bajo carga de intensidad máxima 2 sobre 2,5 veces la carga nominal, frecuentes contramarchas, Vibraciones: remarcadas masas en movimiento.

Tipologia di carico (Ks) - Load Typology (Ks)
Tipología de la carga (Ks)

Carico uniforme - Uniform load Carga uniforme	Urti moderati - Moderate shocks loads Choques equilibrados	Forti urti - Heavy shocks loads Choques descomunales
I	II	III
Trasportatori Conveyors Transportadores	Trasportatori pesanti Heavy conveyors Transportadores pesados	Macchine per carta Paper making machines Maquinas para papel
Gru Cranes Grúas	Agitatori per liquidi Liquid mixers Mezcladoras para líquidos	Macchine a inversione Reversing machines Máquinas marcha atrás
Elevatori Elevators Elevadores	Caricatori Loading machines Cargadores	Presse per mattoni Brick extruder presses Prensa para ladrillos
Bobinatrici Reel winders Devanaderas	Montacarichi Hoists Montacargas	Mulini e macine Mills and grindstones Molinos y muelas
Pompe centrifughe Centrifugal pumps Bombas centrifugas	Macchine tessili Textile machinery Maquinas textiles	Pompe a 1-2 cilindri 1-2 cyl. Piston pumps Bombas de 1-2 cilindros
Ventilatori Fans Ventiladores	Forni Kilns Hornos	Calandre Calendar rolls Laminadores
Macchine utensili Machine tools Máquina herramienta	Mescolatori per gomma Rubber mixers Mezcladoras para caucho	Macchine per acciaieria Steel works machinery Máquinas para aceria

TAB. 1
Fattore di carico (FC) - Load factor (FC)
Factor de carga (FC)

Tipo di macchina motrice Type of machine motor Tipo de máquina motriz	Fattore di carico Application factor - Factor de carga		
	Ks = I	Ks = II	Ks = III
Motore elettrico - turbina a vapore Electric motor - Steam turbine Motor eléctrico - turbina de vapor	1	1,25	1,5
Motore termico 4/6 cilindri - Turbina idraulica I.C engine with 4/6 cylinders - hydraulic turbine Motor térmico 4/6 cilindros - Turbina hidráulica	1,25	1,5	1,75
Motore termico 1/3 cilindri I.C engine with 1/3 cylinders Motor térmico 1/3 cilindros	1,5	1,75	2,25

TAB. 2
Fattore di durata FD - Duration Factor FD
Factor de duración FD

Durata in ore Life factor KD Duración en horas	Velocità in entrata (min ⁻¹) - Input speed (rpm) Velocidad en entrada (min ⁻¹)									
	10	50	100	500	750	1000	1500	2000	2500	3000
1.000	0,75	0,75	0,75	0,75	0,8	0,8	0,8	0,8	0,9	0,9
5.000	0,8	0,8	0,85	0,9	0,9	0,9	0,95	1	1	1
10.000	0,9	0,9	0,95	0,95	0,95	1	1	1	1	1,5
15.000	0,95	0,95	1	1	1	1	1	1,5	1,5	1,5

TAB. 3
Fattore di avvicinamento FZ
- aaaaaa factor FZ
Factor de aaaaaa FZ

Tipo di carico Type of load Tipo de carga	Numero di avviamenti orari - Number of start-ups per hour Número de arranques por hora		
	1-10	10-30	30-60
Carico uniforme Uniform load Carga uniforme	1	1	1,10
Con urti moderati Moderate shocks loads Con choques equilibrados	1	1,10	1,20
Con forti urti Heavy shocks loads Con choques descomunales	1	1,15	1,25

Caratteristiche tecniche nominali - Nominal Tech

Entrata (min ⁻¹) Inlet (rpm ¹) Entrada (min ⁻¹)		RAPPORTO - RATIO - RELACIÓN $i:0,5$																	
		5	12,5	25	50	80	100	150	200	250	325	400	500	600	750	900	1120	1370	1500
RA 2005	kW	0,05	0,14	0,31	0,69	1,18	1,23	2,26	2,97	3,63	4,61	5,50	4,54	3,05	2,30	2,63	3,07	3,51	3,71
	Nm	44,5	51,0	57,5	63,5	67,5	56,4	69,0	68,0	66,5	65,0	63,0	41,6	23,3	14,1	13,4	12,6	11,8	11,4
RA 2010	kW	0,14	0,41	0,92	2,04	3,46	4,48	6,56	8,53	10,4	13,0	15,5	12,7	8,44	6,26	7,09	8,15	9,18	6,40
	Nm	132	151	169	187	198	206	201	196	191	184	178	116	64,5	38,3	36,1	33,4	30,7	19,6
RA 2020	kW	0,27	0,77	1,72	3,69	6,40	6,62	12,0	15,5	18,8	23,4	27,7	22,4	14,8	10,9	12,2	13,2	15,4	15,8
	Nm	246	282	315	338	367	304	368	356	346	331	317	205	113	66,5	62,0	54,0	51,5	48,4
RA 2040	kW	0,60	1,72	3,84	8,45	14,2	14,7	26,5	34,0	41,0	50,6	59,2	47,5	31,2	22,7	25,2	28,3	31,2	32,6
	Nm	551	632	704	775	813	672	809	779	751	714	679	436	239	139	129	116	105	99,5
RA 2080	kW	1,12	3,17	7,05	15,5	25,8	26,6	47,6	60,7	72,7	88,9	103	82,0	53,4	38,4	42,3	46,9	51,3	53,2
	Nm	1027	11,64	1294	1424	1481	1220	1455	1391	1333	1254	1184	752	408	235	216	192	172	163
RA 2160	kW	2,34	6,67	14,8	32,2	53,4	54,8	103	129	153	189	217	253	191	128	87,5	108	107	103
	Nm	2141	2447	2711	2952	3062	2512	3140	2967	2811	2671	2485	2324	1460	784	446	441	357	315
Entrata (min ⁻¹) Inlet (rpm ¹) Entrada (min ⁻¹)		RAPPORTO - RATIO - RELACIÓN $i:0,67$																	
		5	12,5	25	50	80	100	150	200	250	325	400	500	600	750	900	1120	1370	1500
RA 2005	kW	0,05	0,15	0,33	0,73	1,23	1,27	2,34	3,03	3,71	4,64	5,54	4,51	3,01	3,76	2,54	2,92	3,29	3,47
	Nm	61,4	73,7	81,1	89,7	94,4	78,0	95,8	93,1	91,2	87,7	85,1	55,4	30,8	30,8	17,3	16,0	14,8	14,2
RA 2010	kW	0,17	0,49	1,10	2,43	4,10	5,28	7,71	10,0	12,0	15,0	17,6	14,2	9,36	6,88	7,71	8,72	9,68	10,1
	Nm	209	241	270	299	315	324	316	306	296	283	271	175	95,8	56,3	52,6	47,8	43,4	41,5
RA 2020	kW	0,34	0,98	2,18	4,80	8,05	8,31	14,9	19,1	23,0	28,3	33,1	26,5	17,3	12,5	13,9	15,5	17,0	17,8
	Nm	418	482	536	590	618	510	610	587	565	535	508	326	177	102	94,9	85,0	76,2	72,9
RA 2040	kW	0,70	2,00	4,43	9,70	16,2	16,6	29,7	37,7	43,0	54,9	63,6	50,3	32,7	23,4	25,7	28,6	30,9	32,1
	Nm	860	983	1088	1192	1244	1020	1216	1158	1057	1038	977	618	335	192	175	157	139	131
RA 2080	kW	1,44	4,12	9,12	19,8	32,9	33,6	59,4	74,9	88,7	107,0	122,8	96,1	61,8	43,8	47,6	52,0	56,0	57,8
	Nm	1769	2025	2241	2432	2526	2064	2432	2300	2179	2022	1886	1181	633	359	325	285	251	237
RA 2160	kW	2,67	7,61	16,8	36,2	59,4	60,5	113	141	164	201	226	261	194	129	86,3	98,0	102	98,0
	Nm	3280	3740	4128	4447	4561	3716	4627	4331	4030	3799	3471	3206	1986	1057	589	537	457	401
Entrata (min ⁻¹) Inlet (rpm ¹) Entrada (min ⁻¹)		RAPPORTO - RATIO - RELACIÓN $i:1$																	
		10	25	50	100	160	200	300	400	500	650	800	1000	1200	1500	1800	2250	2750	3000
RA 2005	kW	0,12	0,34	0,75	1,65	2,78	3,59	5,19	6,68	8,07	10,0	11,7	9,41	6,19	4,51	5,03	5,68	6,28	6,53
	Nm	112	129	143	158	166	172	165	159	154	147	140	89,8	49,2	28,7	26,7	24,1	21,8	20,8
RA 2010	kW	0,34	0,99	2,19	4,79	7,98	10,3	14,6	18,6	22,3	27,1	31,4	24,9	16,1	11,6	12,7	14,1	15,3	15,9
	Nm	329	376	418	457	477	490	466	445	425	399	375	238	129	73,7	67,5	59,9	53,3	50,5
RA 2020	kW	0,72	2,05	4,53	9,84	16,3	20,9	29,5	37,2	44,0	60,9	60,9	47,7	30,7	21,7	23,6	25,9	27,9	28,7
	Nm	684	781	865	940	973	997	939	887	841	780	727	455	244	138	125	110	96,8	91,3
RA 2040	kW	1,32	3,76	8,29	17,9	29,4	37,4	52,3	65,2	76,6	91,3	104	80,3	51,1	35,8	38,6	41,9	44,6	45,8
	Nm	1260	1436	1583	1708	1754	1788	1665	1557	1463	1342	1239	767	407	228	205	178	155	146
RA 2080	kW	3,05	8,67	19,0	40,7	66,2	83,8	115	142,3	165	195	219	167	106	73,0	78,0	83,7	88,4	90,3
	Nm	2915	3310	3632	3884	3949	4000	3675	3398	3160	2860	2612	1598	840	465	414	355	307	287
RA 2160	kW	5,37	15,2	33,1	70,1	113	142	192	234	269	313	348	263	164	112	119	126	132	135
	Nm	5130	5805	6332	6697	6732	6770	6125	5592	5144	4593	4148	2508	1305	714	630	536	459	429
Entrata (min ⁻¹) Inlet (rpm ¹) Entrada (min ⁻¹)		RAPPORTO - RATIO - RELACIÓN $i:1,5$																	
		10	25	50	100	160	200	300	400	500	650	800	1000	1200	1500	1800	2250	2750	3000
RA 2005	kW	0,07	0,19	0,42	0,93	1,57	2,04	2,99	3,89	4,74	5,95	7,07	5,78	3,85	3,85	3,25	3,75	4,23	4,44
	Nm	93	107	120	133	141	146	143	139	136	131	127	82,7	46,0	46,0	25,9	23,9	22,0	21,2
RA 2010	kW	0,22	0,63	1,41	3,12	5,25	6,80	9,86	12,7	15,4	19,1	22,5	18,2	12,0	8,80	9,86	11,2	12,4	13,0
	Nm	316	362	404	446	470	487	471	456	441	422	404	261	143	84,1	78,5	71,4	64,8	62,0
RA 2020	kW	0,44	1,26	2,80	6,14	10,3	13,3	19,1	24,5	29,5	36,3	42,3	33,8	22,1	16,0	17,8	20,0	21,9	22,7
	Nm	628	720	801	880	923	952	913	877	844	799	758	485	264	153	142	127	114	109
RA 2040	kW	0,89	2,56	5,67	12,4	20,7	26,6	38,0	48,3	57,7	70,3	81,4	64,4	41,8	30,0	32,9	36,5	39,7	41,0
	Nm	1280	1464	1626	1778	1853	1906	1813	1729	1652	1549	1458	923	499	286	262	233	207	196
RA 2080	kW	1,85	5,27	11,7	25,4	42,1	53,8	76,1	95,8	114	137	157	123	79,1	56,0	61,0	66,9	71,9	74,0
	Nm	2647	3022	3345	3636	3765	3856	3631	3432	3253	3018	2814	1762	944	535	485	426	375	353
RA 2160	kW	3,42	9,73	21,5	46,3	76,0	96,8	135	168	198	235	267	207	132	92,1	99,2	108	115	117
	Nm	4897	5578	6149	6631	6807	6933	6451	6032	5664	5189	4787	2962	1571	879	789	685	597	561

"I valori indicati sono verificati con il metodo della pressione di HERTZ e si riferiscono ad una durata di 15.000 ore di lavoro effettivo".

"The values indicated have been verified by the HERTZ pressure method and they refer to a total of 15.000 hours of effective running".

"Los valores indicados son chequeados con el metodo de la presion de HERTZ y se refieren a una duracion de 15.000 horas de funcionamiento efectivo".

nical features - Características técnicas nominales

Entrata (min ⁻¹) Inlet (rpm ¹) Entrada (min ⁻¹)		RAPPORTO - RATIO - RELACIÓN <i>i</i> :2																	
		10	25	50	100	160	200	300	400	500	650	800	1000	1200	1500	1800	2250	2750	3000
RA 2005	kW	0,05	0,13	0,30	0,67	1,14	1,48	2,17	2,84	3,49	4,41	5,28	4,35	2,93	2,20	2,53	2,96	3,38	3,57
	Nm	89	102	115	127	135	141	138	136	133	130	126	83,2	46,6	28,1	26,8	25,1	23,5	22,7
RA 2010	kW	0,14	0,39	0,88	1,96	3,32	4,31	8,18	8,18	9,98	12,5	14,9	12,1	8,09	6,01	6,81	7,85	8,84	9,28
	Nm	263	302	337	374	396	411	401	391	381	368	355	232	129	76,5	72,2	66,7	61,4	59,1
RA 2020	kW	0,26	0,74	1,65	3,64	6,14	7,95	11,5	14,9	18,1	22,5	26,6	21,5	14,2	10,4	11,7	13,4	14,9	15,5
	Nm	491	563	629	676	733	759	735	712	691	661	634	410	226	133	124	108	103	98,8
RA 2040	kW	0,58	1,65	3,68	8,11	13,6	17,6	25,4	32,6	39,3	48,5	56,9	45,6	29,9	21,8	24,2	27,3	30,1	31,3
	Nm	1101	1263	1407	1549	1626	1681	1617	1557	1502	1427	1358	871	477	277	257	232	209	199
RA 2080	kW	1,06	3,05	6,77	14,8	24,8	31,9	45,7	58,3	69,8	85,3	99,2	78,8	51,3	36,9	40,6	45,3	49,4	51,1
	Nm	2033	2328	2587	1504	2961	3049	2910	2782	2666	2508	2368	1504	816	470	431	384	343	325
RA 2160	kW	2,24	6,40	14,2	30,9	51,3	65,8	93,2	118	140	169	195	153	98,5	70,0	76,4	84,1	90,7	93,4
	Nm	4282	4893	5421	5903	6124	6280	5933	5622	5342	4970	4647	2919	1568	891	811	714	630	595
Entrata (min ⁻¹) Inlet (rpm ¹) Entrada (min ⁻¹)		RAPPORTO - RATIO - RELACIÓN <i>i</i> :3																	
		10	25	50	100	160	200	300	400	500	650	800	1000	1200	1500	1800	2250	2750	3000
RA 2005	kW	0,03	0,08	0,18	0,40	0,88	1,31	1,72	2,12	2,70	3,26	2,72	1,85	1,85	1,41	1,63	1,94	2,25	2,40
	Nm	78,7	90,6	102	113	126	125	123	121	119	117	77,8	44,1	44,1	26,9	26,0	24,7	23,5	22,9
RA 2010	kW	0,08	0,24	0,53	1,19	2,03	2,64	3,89	5,10	6,26	7,93	9,52	7,87	5,31	4,00	4,60	5,40	6,19	6,55
	Nm	238	273	306	341	363	378	372	365	359	350	341	225	126,7	76,4	73,2	68,8	64,5	62,6
RA 2020	kW	0,15	0,43	0,97	2,16	3,66	4,76	6,99	9,11	11,1	14,0	16,8	13,8	9,22	6,89	7,85	9,13	10,4	10,9
	Nm	432	497	556	618	656	683	667	653	639	619	600	394	220	132	125	116	108	104
RA 2040	kW	0,34	0,97	2,16	4,78	8,09	10,5	15,3	19,9	24,3	30,4	36,1	29,4	19,6	14,5	16,4	18,9	21,2	22,2
	Nm	963	1106	1236	1370	1449	1505	1465	1426	1390	1339	1291	842	467	277	261	240	221	212
RA 2080	kW	0,62	1,78	3,98	8,79	14,8	19,2	27,8	35,9	43,6	54,1	63,8	51,6	25,0	25,0	28,0	31,9	35,4	37,0
	Nm	1780	2043	2280	2517	2653	2749	2659	2575	2496	2386	2285	1477	813	478	446	406	369	353
RA 2160	kW	1,24	3,55	7,90	17,37	29,15	37,6	54,2	69,5	83,7	103	121	96,5	63,2	45,9	51,0	57,3	63,0	65,4
	Nm	3545	4063	4525	4976	5220	5390	5176	4979	4796	4545	4319	2765	1510	876	811	729	656	625
Entrata (min ⁻¹) Inlet (rpm ¹) Entrada (min ⁻¹)		RAPPORTO - RATIO - RELACIÓN <i>i</i> :4																	
		10	25	50	100	160	200	300	400	500	650	800	1000	1200	1500	1800	2250	2750	3000
RA 2005	kW	-	-	-	-	-	-	-	-	-	-	-	-	-	-	-	-	-	-
	Nm	-	-	-	-	-	-	-	-	-	-	-	-	-	-	-	-	-	-
RA 2010	kW	0,05	0,13	0,29	0,65	1,11	1,45	2,14	2,81	3,47	4,42	5,33	4,43	3,01	2,29	2,65	3,14	3,64	3,87
	Nm	172	198	222	248	265	276	272	269	265	260	254	169	95,7	58,2	56,2	53,4	50,6	49,3
RA 2020	kW	0,09	0,25	0,56	1,24	2,11	2,75	4,06	5,32	6,53	8,28	9,94	8,22	5,54	4,19	4,81	5,66	6,49	6,87
	Nm	330	380	425	474	504	526	517	508	499	487	475	314	176	107	102	96,1	90,2	87,5
RA 2040	kW	0,19	0,54	1,20	2,66	4,53	5,89	8,64	11,3	13,8	17,4	20,8	17,1	11,5	8,61	9,83	11,5	13,0	13,7
	Nm	711	818	915	1017	1080	1125	1101	1078	1056	1024	995	654	366	219	209	194	181	175
RA 2080	kW	0,33	0,95	2,13	4,73	8,01	10,4	15,5	19,8	24,1	30,2	35,9	29,3	19,5	14,5	16,4	19,0	21,3	22,4
	Nm	1268	1457	1629	1860	1913	1987	1936	1887	1841	1775	1714	1119	622	369	349	322	296	285
RA 2160	kW	0,62	1,79	3,99	8,81	14,9	19,3	28,0	36,2	43,8	54,6	64,4	52,1	34,5	25,3	28,4	32,4	36,1	37,7
	Nm	2377	2729	3046	3366	3550	3679	3562	3453	3350	32,6	3074	1990	1097	645	603	550	501	480
Entrata (min ⁻¹) Inlet (rpm ¹) Entrada (min ⁻¹)		RAPPORTO - RATIO - RELACIÓN <i>i</i> :5																	
		10	25	50	100	160	200	300	400	500	650	800	1000	1200	1500	1800	2250	2750	3000
RA 2005	kW	-	-	-	-	-	-	-	-	-	-	-	-	-	-	-	-	-	-
	Nm	-	-	-	-	-	-	-	-	-	-	-	-	-	-	-	-	-	-
RA 2010	kW	0,04	0,10	0,23	0,52	0,90	1,17	1,74	2,29	2,83	3,61	4,37	3,65	2,49	1,90	2,21	2,65	3,09	3,29
	Nm	173	200	224	250	268	280	276	273	270	265	261	174	98,9	60,5	58,7	56,2	53,6	480
RA 2020	kW	0,07	0,19	0,44	0,97	1,66	2,16	3,20	4,20	5,17	6,58	7,94	6,59	4,47	3,39	3,92	4,65	5,38	5,71
	Nm	322	371	416	464	495	516	509	501	494	484	474	315	178	108	104	98,7	93,4	87,5
RA 2040	kW	0,14	0,41	0,92	2,06	3,50	4,56	6,72	8,80	10,8	13,7	16,4	13,6	9,17	6,92	7,95	9,34	10,7	11,3
	Nm	683	786	881	981	1044	1089	1069	1050	1032	1006	982	649	365	220	211	198	186	175
RA 2080	kW	0,25	0,73	1,63	3,62	6,14	7,99	11,7	15,3	18,7	23,6	28,2	23,1	15,5	11,6	13,2	15,4	17,4	18,4
	Nm	1208	1389	1555	1728	1834	1908	1866	1826	1787	1732	1680	1103	616	369	350	326	303	285
RA 2160	kW	0,47	1,35	3,01	6,68	11,3	14,07	21,4	27,8	33,9	42,5	50,4	41,1	27,4	20,3	23,0	26,4	29,7	31,1
	Nm	2241	2575	2878	3189	3375	3505	3412	3323	3239	3120	3010	1962	1089	646	609	561	516	480

"I valori indicati sono verificati con il metodo della pressione di HERTZ e si riferiscono ad una durata di 15.000 ore di lavoro effettivo".

"The values indicated have been verified by the HERTZ pressure method and they refer to a total of 15.000 hours of effective running".

"Los valores indicados son chequeados con el metodo de la presion de HERTZ y se refieren a una duracion de 15.000 horas de funcionamiento efectivo".

Massimo momento torcente per installazione in serie

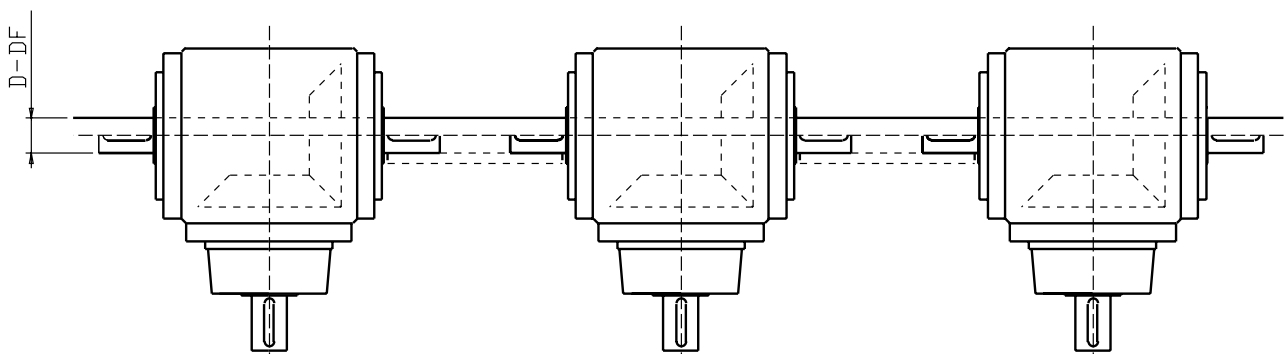
Maximum twisting moment for assembly in series

Momento máximo de torsión para el montaje en serie

Quando più rinvii angolari, di qualsiasi gamma (RA...N - RA...P - RA...V, ecc.) vengono installati in serie, occorre verificare che il carico torsionale max. in Nm, sia compatibile con quello indicato in tabella. (Per ulteriori chiarimenti, interpellare il nostro Ufficio Tecnico Commerciale).

When several angle gear boxes, of any kind of range (RA...N – RA...P – RA...V, etc) are mounted in series, you must verify that the maximum torsional load in Nm is compatible to that indicated in the table. (For further information you are invited to ask our Technical Commercial Office).

Cuando más órganos de renvíos angulares, de cualquier gama (RA...N - RA...P - RA...V, etc.) son montados en serie, es necesario chequear que la carga de torsión máxima en Nm, resulte de acuerdo con lo indicado en el cuadro correspondiente. (Para aclaraciones adicionales, favor dirigirse a nuestro Departamento Técnico Comercial).



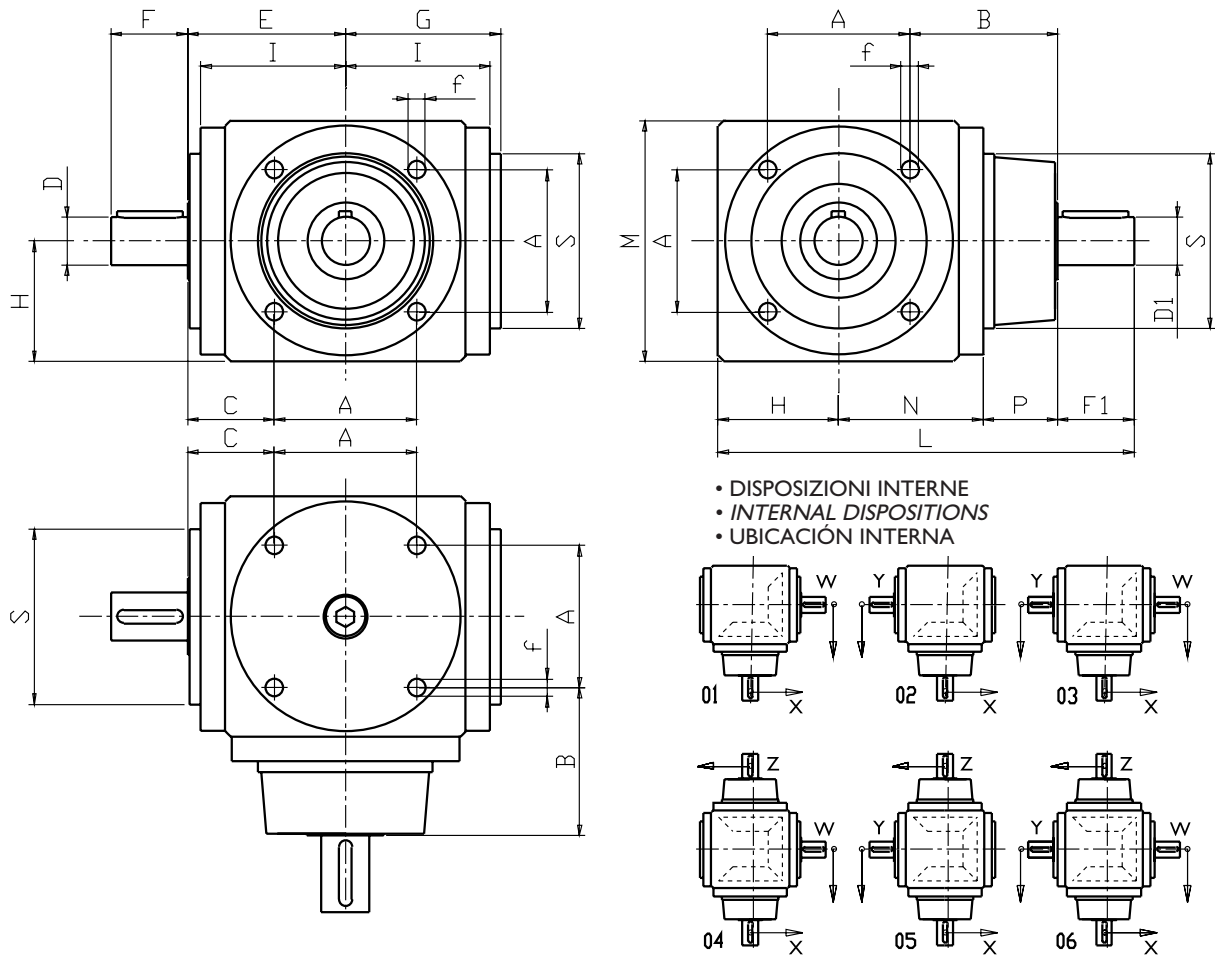
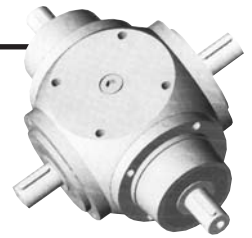
La coppia trasmessa viene determinata in funzione del diametro dell'albero indifferentemente dalla taglia del rinvio.

The transmitted torque is determined according to the shaft diameter and without taking into account the countershaft size.

El par transmitido se determina en función del diámetro del árbol, indiferentemente de la talla de la transmisión.

Diametro albero - Shaft diameter - Diámetro eje					
Cilindrico - Cylindrical - Cilíndrico		Cavo - Cable - Hueco		Scanalato - Grooved - Ranurado	
mm	Nm	mm	Nm	UNI 8953	Nm
12	54	---	---	---	---
14	96	14	76	6x16x20	154
16	155	---	---	---	---
22	466	22	373	6x26x30	663
24	624	---	---	---	---
28	1042	---	---	---	---
32	1613	32	1290	6x36x40	1759
38	2811	---	---	---	---
42	3872	42	2478	6x46x50	6116
50	6734	---	---	---	---
55	9092	55	7274	8x62x68	8985
65	15340	65	12272	10x72x78	14071
85	35281	---	---	---	---

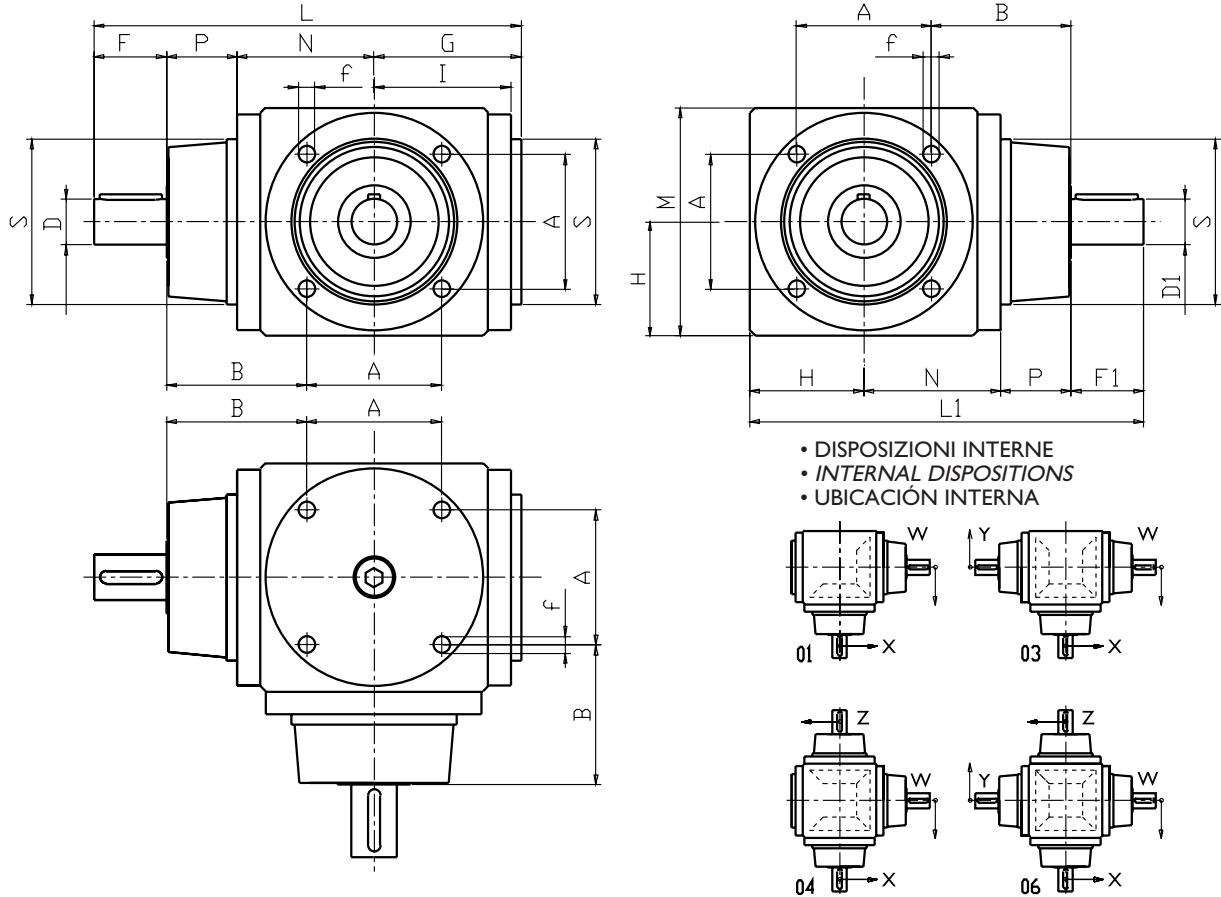
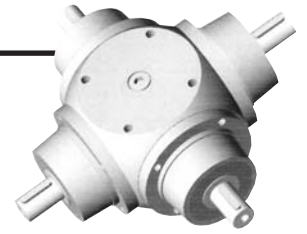
Standard - alberi sporgenti
 Standard - Projecting Shafts
 Estándar - árboles salientes



	A	B	C	D	E	F	f	G	H	I	M	N	P	S
RA 2005	48	49	28,5	14	52,5	30	M 6	51,5	40	48	80	48	25	58
RA 2010	65	67,5	40	22	72,5	35	M 8	71	55	66	110	66	34	80
RA 2020	82	87	51,5	32	92,5	45	M 10	91	70	85	140	85	43	102
RA 2040	100	105	62	42	112	60	M 12	110	85	103	170	103	52	124
RA 2080	124	128	76,5	55	138,5	85	M 16	135,5	105	125	210	125	65	152
RA 2160	154	159	95,5	65	172,5	100	M 16	170	130	156	260	156	80	190

	RAPPORTO-RATIO-RELACIÓN $i:1-1,5-2$			RAPPORTO-RATIO-RELACIÓN $i:3$			RAPPORTO-RATIO-RELACIÓN $i:4$			RAPPORTO-RATIO-RELACIÓN $i:5$		
	D1	F1	L	D1	F1	L	D1	F1	L	D1	F1	L
RA 2005	14	30	143	12	25	138	-	-	-	-	-	-
RA 2010	22	35	190	22	35	190	16	30	185	12	22	177
RA 2020	32	45	243	32	45	243	20	32	230	16	30	228
RA 2040	42	60	300	36	55	295	26	45	285	22	40	280
RA 2080	55	85	380	38	65	360	32	45	340	26	45	340
RA 2160	65	100	466	55	85	451	42	70	436	32	58	424

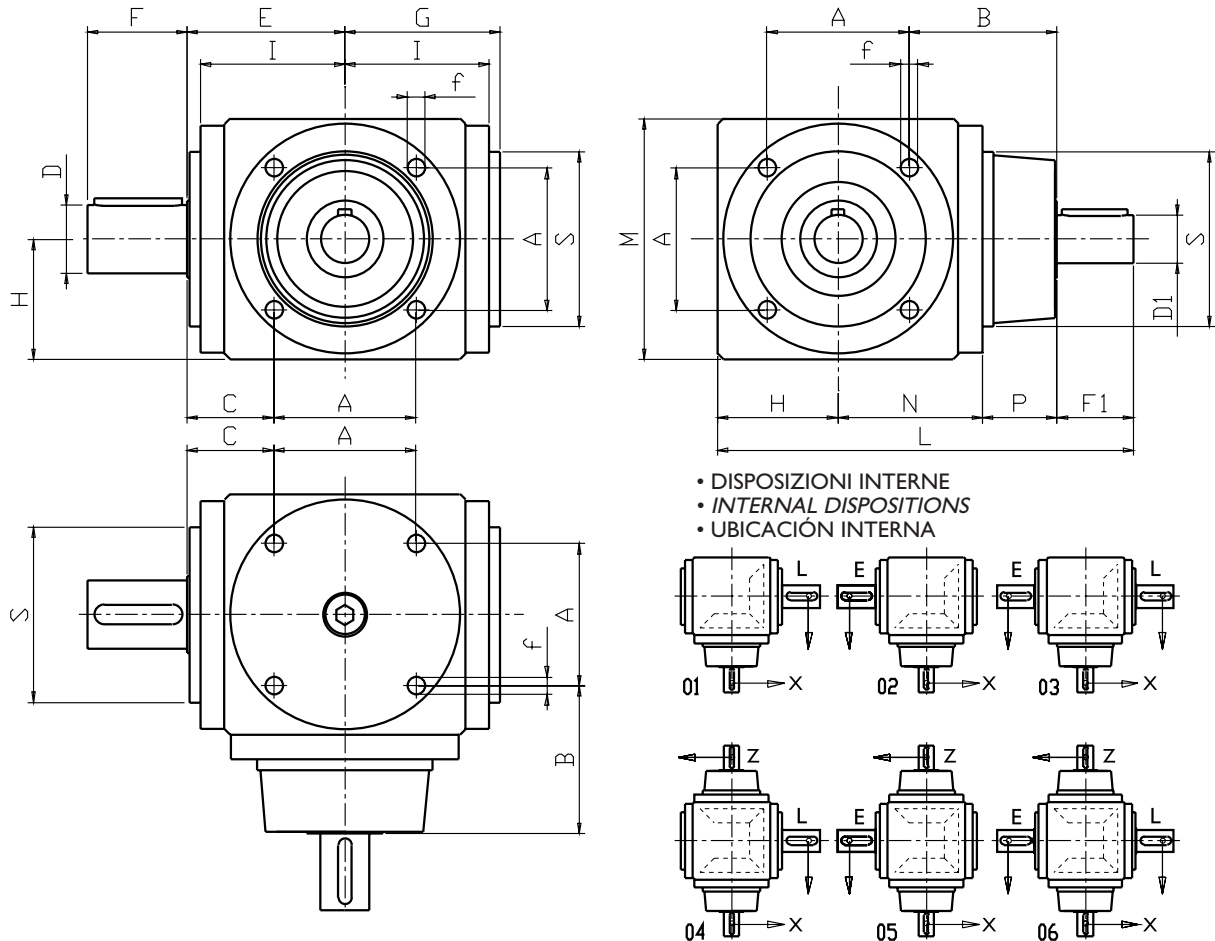
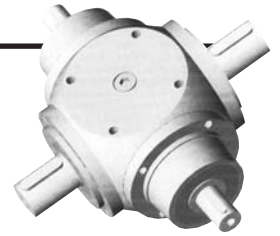
Standard - alberi controrotanti (Y o W)
 Standard - Counterrotating shafts (Y or W)
 Estándar - árboles contrarrotativos (Y ó W)



	A	B	D	F	f	G	H	I	L	M	N	P	S
RA 2005	48	49	14	30	M 6	51,5	40	48	143	80	48	25	58
RA 2010	65	67,5	22	35	M 8	71	55	66	190	110	66	34	80
RA 2020	82	87	32	45	M 10	91	70	85	243	140	85	43	102
RA 2040	100	105	42	60	M 12	110	85	103	300	170	103	52	124
RA 2080	124	128	55	85	M 16	135,5	105	125	380	210	125	65	152
RA 2160	154	159	65	100	M 16	170	130	156	466	260	156	80	190

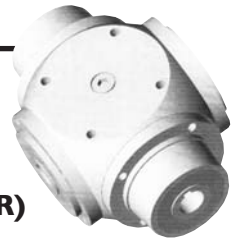
	RAPPORTO-RATIO-RELACIÓN $i:1-1,5-2$			RAPPORTO-RATIO-RELACIÓN $i:3$			RAPPORTO-RATIO-RELACIÓN $i:4$			RAPPORTO-RATIO-RELACIÓN $i:5$		
	D1	F1	L1	D1	F1	L1	D1	F1	L1	D1	F1	L
RA 2005	14	30	143	12	25	138	-	-	-	-	-	-
RA 2010	22	35	190	22	35	190	16	30	185	12	22	177
RA 2020	32	45	243	32	45	243	20	32	230	16	30	228
RA 2040	42	60	300	36	55	295	26	45	285	22	40	280
RA 2080	55	85	380	38	65	360	32	45	340	26	45	340
RA 2160	65	100	466	55	85	451	42	70	436	32	58	424

Standard - albero uscente maggiorato (E o L)
 Standard - Oversized output shaft (E or L)
 Estándar - árbol saliente aumentado (E ó L)

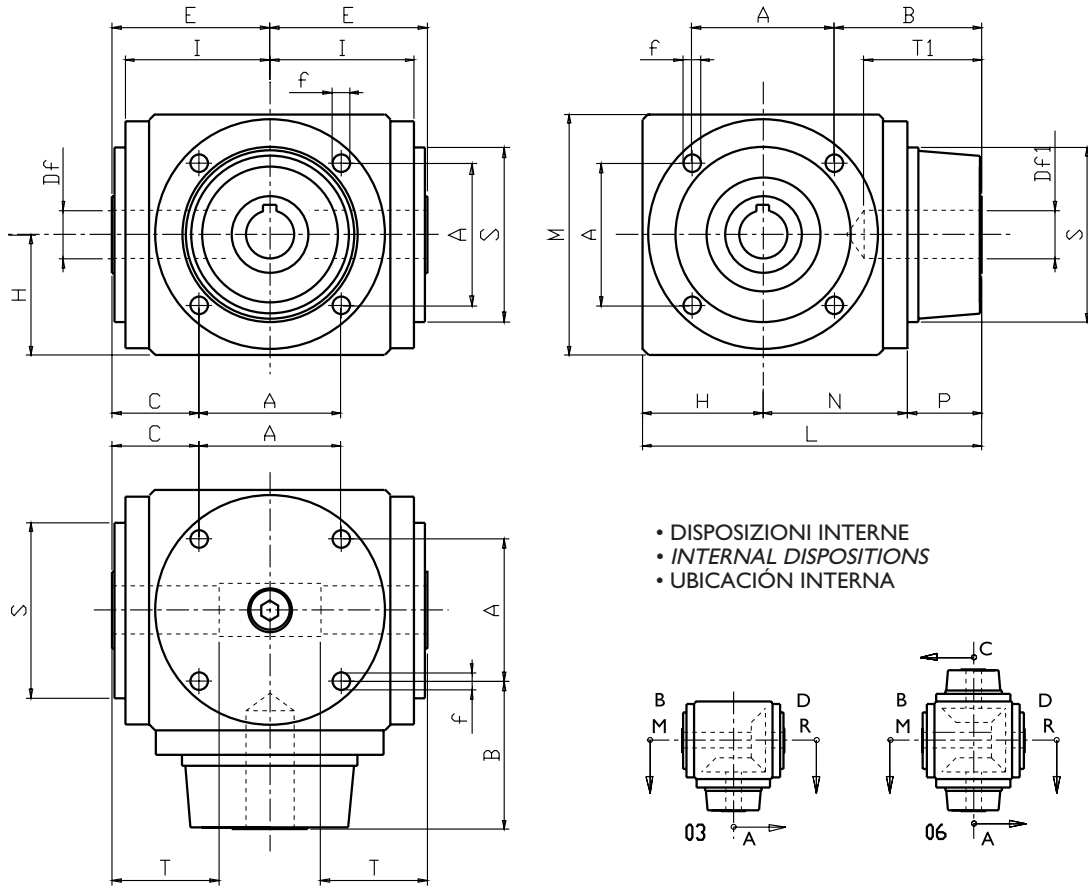


	A	B	C	D	E	F	f	G	H	I	M	N	P	S
RA 2005	48	49	28,5	22	52,5	35	M 6	51,5	40	48	80	48	25	58
RA 2010	65	67,5	40	32	72,5	45	M 8	71	55	66	110	66	34	80
RA 2020	82	87	51,5	42	92,5	60	M 10	91	70	85	140	85	43	102
RA 2040	100	105	62	55	112	85	M 12	110	85	103	170	103	52	124
RA 2080	124	128	76,5	65	138,5	100	M 16	135,5	105	125	210	125	65	152
RA 2160	154	159	95,5	85	172,5	130	M 16	170	130	156	260	156	80	190

	RAPPORTO-RATIO-RELACIÓN $i:1-1,5-2$			RAPPORTO-RATIO-RELACIÓN $i:3$			RAPPORTO-RATIO-RELACIÓN $i:4$			RAPPORTO-RATIO-RELACIÓN $i:5$		
	D1	F1	L	D1	F1	L	D1	F1	L	D1	F1	L
RA 2005	14	30	143	12	25	138	-	-	-	-	-	-
RA 2010	22	35	190	22	35	190	16	30	185	12	22	177
RA 2020	32	45	243	32	45	243	20	32	230	16	30	228
RA 2040	42	60	300	36	55	295	26	45	285	22	40	280
RA 2080	55	85	380	38	65	360	32	45	340	26	45	340
RA 2160	65	100	466	55	85	451	42	70	436	32	58	424



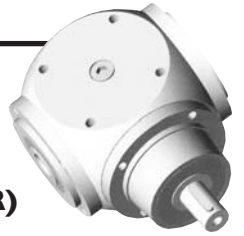
Albero entrante (A o C) cavo cilindrico - albero uscente cavo cilindrico (B o D) - cavo scanalato (M o R)
 Hollow, cylindrical input shaft (A or C) - cylindrical, hollow output shaft (B or D) - splined shaft (M or R)
 Árbol entrante (A ó C) cable cilíndrico - árbol saliente cable cilíndrico (B ó D) - cable acanalado (M ó R)



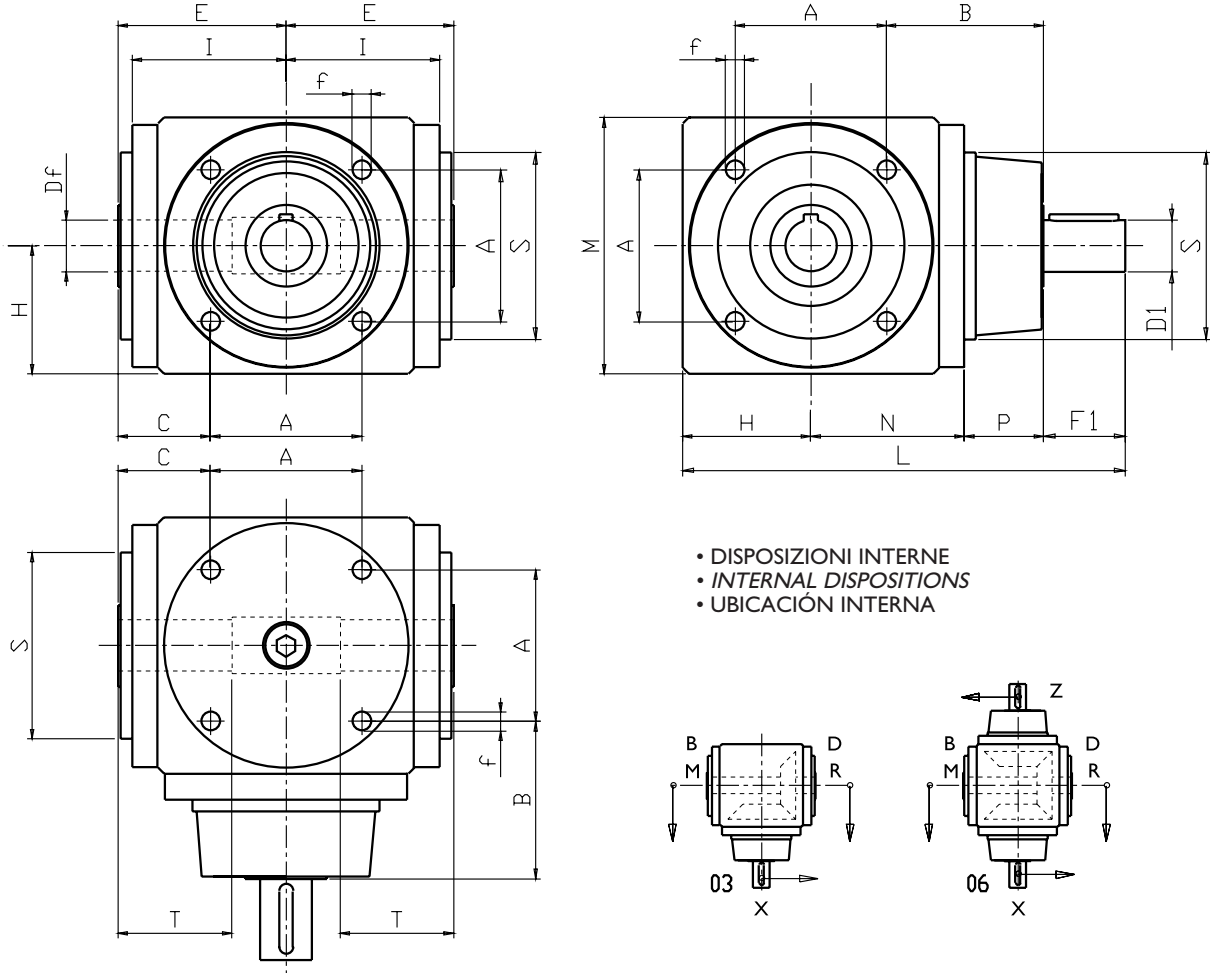
RAPPORTO-RATIO-RELACIÓN $i:1-1,5-2$

	A	B	C	Df	Df1	E	f
RA 2005	48	49	28,5	14	6x16x20 UNI 8953	14	M 6
RA 2010	65	67,5	40	22	6x26x30 UNI 8953	19	M 8
RA 2020	82	87	51,5	32	8x32x38 UNI 8953	24	M 10
RA 2040	100	105	62	42	8x42x48 UNI 8953	38	M 12
RA 2080	124	128	76,5	55	8x62x68 UNI 8953	48	M 16
RA 2160	154	159	95,5	65	10x72x78 UNI 8953	55	M 16

	H	I	L	M	N	P	S	T	T1
RA 2005	40	48	113	80	48	25	58	25	31
RA 2010	55	66	155	110	66	34	80	32	41
RA 2020	70	85	198	140	85	43	102	45	52
RA 2040	85	103	240	170	103	52	124	60	82
RA 2080	105	125	295	210	125	65	152	85	112
RA 2160	130	156	366	260	156	80	190	100	112

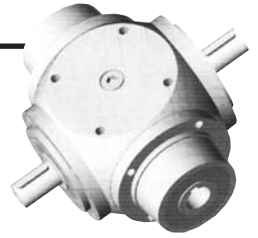


Albero entrante sporgente (X o Z) - albero uscente cavo cilindrico (B o D) - cavo scanalato (M o R)
 Projecting input shaft (X or Z) - cylindrical, hollow Output shaft (B or D) - splined shaft (M or R)
 Árbol entrante saliente (X ó Z) - árbol saliente cable cilíndrico (B ó D) - cable acanalado (M ó R)

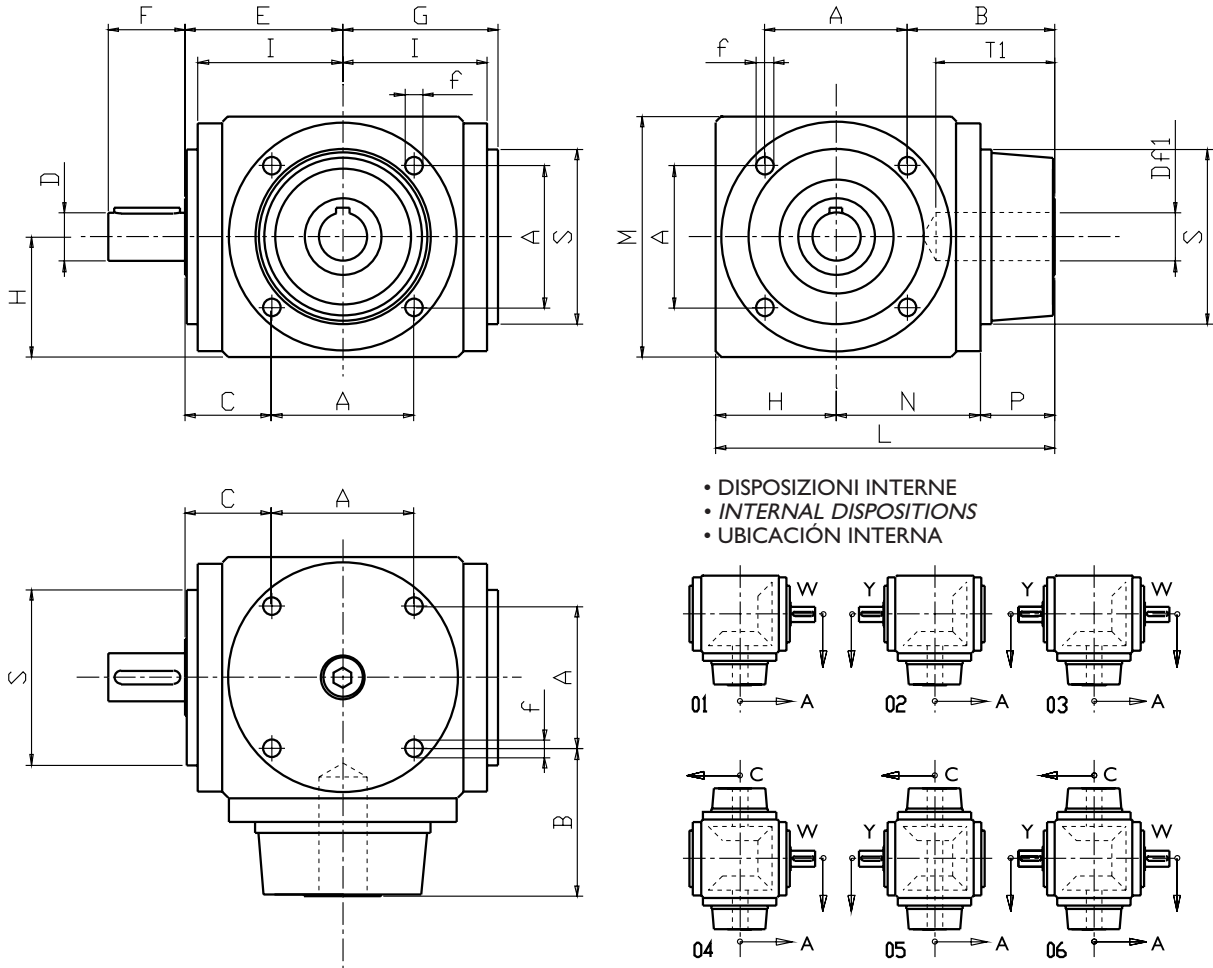


	A	B	C	Df	E	f	H	I	M	N	P	S	T	
RA 2005	48	49	28,5	14	6x16x20 UNI 8953	52,5	M 6	40	48	80	48	25	58	25
RA 2010	65	67,5	40	22	6x26x30 UNI 8953	72,5	M 8	55	66	110	66	34	80	32
RA 2020	82	87	51,5	32	8x32x38 UNI 8953	92,5	M 10	70	85	140	85	43	102	45
RA 2040	100	105	62	42	8x42x48 UNI 8953	112	M 12	85	103	170	103	52	124	60
RA 2080	124	128	76,5	55	8x62x68 UNI 8953	138,5	M 16	105	125	210	125	65	152	85
RA 2160	154	159	95,5	65	10x72x78 UNI 8953	172,5	M 16	130	156	260	156	80	190	100

	RAPPORTO-RATIO-RELACIÓN $i:1-1,5-2$			RAPPORTO-RATIO-RELACIÓN $i:3$			RAPPORTO-RATIO-RELACIÓN $i:4$			RAPPORTO-RATIO-RELACIÓN $i:5$		
	D1	F1	L	D1	F1	L	D1	F1	L	D1	F1	L
RA 2005	14	30	143	12	25	138	-	-	-	-	-	-
RA 2010	22	35	190	22	35	190	16	30	185	12	22	177
RA 2020	32	45	243	32	45	243	20	32	230	16	30	228
RA 2040	42	60	300	36	55	295	26	45	285	22	40	280
RA 2080	55	85	380	38	65	360	32	45	340	26	45	340
RA 2160	65	100	466	55	85	451	42	70	436	32	58	424



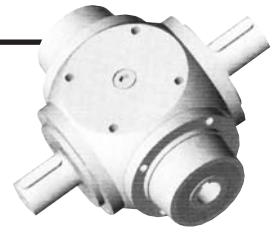
Albero entrante cavo cilindrico (A o C) - albero uscente sporgente (Y o W)
Cylindrical hollow input shaft (A or C) - Projecting output shaft (Y or W)
Árbol entrante cable cilíndrico (A ó C) - árbol que sale saliente (Y ó W)



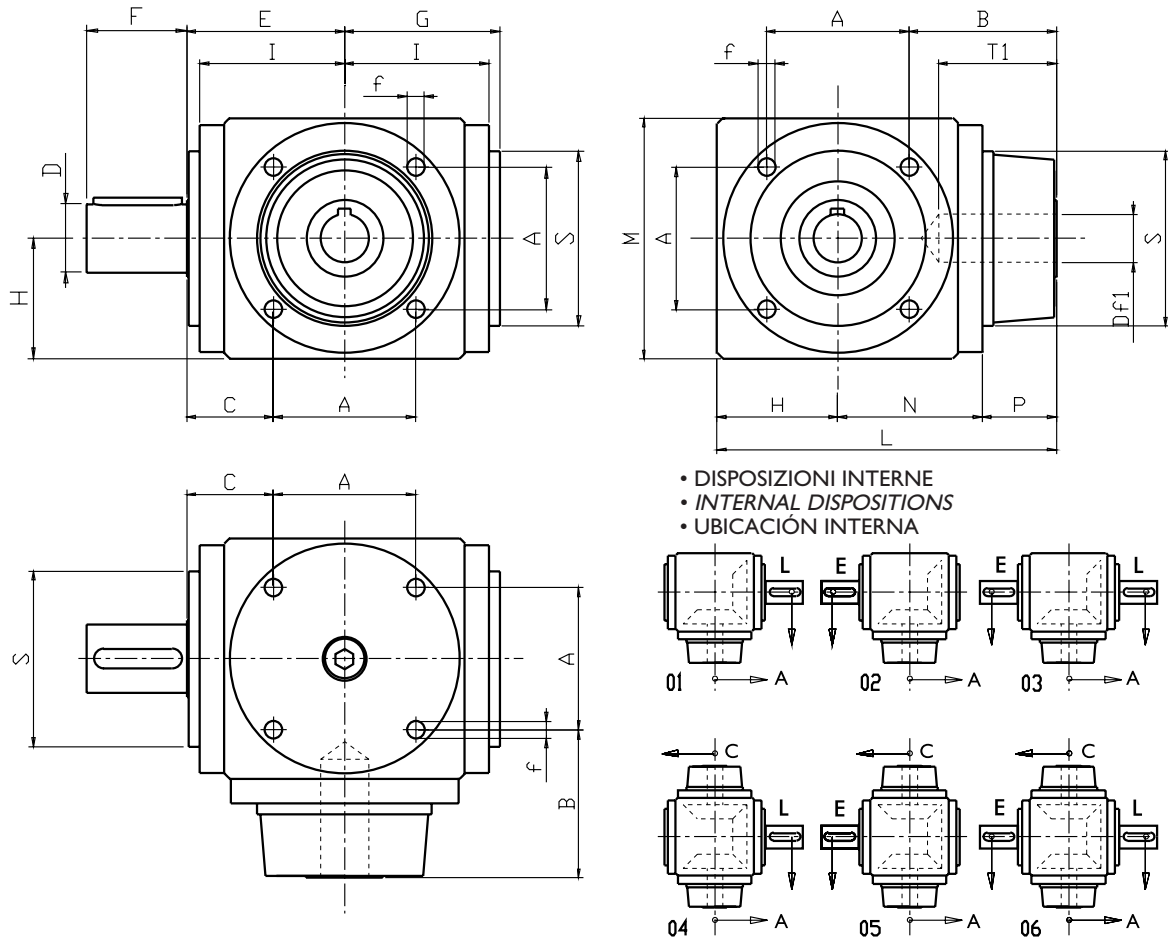
RAPPORTO-RATIO-RELACIÓN $i:1-1,5-2$

	A	B	C	D	Df1	E	F	f
RA 2005	48	49	28,5	14	14	52,5	30	M 6
RA 2010	65	67,5	40	22	19	72,5	35	M 8
RA 2020	82	87	51,5	32	24	92,5	45	M 10
RA 2040	100	105	62	42	38	112	60	M 12
RA 2080	124	128	76,5	55	48	138,5	85	M 16
RA 2160	154	159	95,5	65	55	172,5	100	M 16

	G	H	I	L	M	N	P	S	T1
RA 2005	51,5	40	48	113	80	48	25	58	31
RA 2010	71	55	66	155	110	66	34	80	41
RA 2020	91	70	85	198	140	85	43	102	52
RA 2040	110	85	103	240	170	103	52	124	82
RA 2080	135,5	105	125	295	210	125	65	152	112
RA 2160	170	130	156	366	260	156	80	190	112



Albero entrante cavo cilindrico (A o C) - albero uscente maggiorato (E o L)
Cylindrical hollow input shaft (A or C) - Oversized output shaft (E or L)
Árbol entrante cable cilíndrico (A ó C) - árbol que sale aumentado (E ó L)

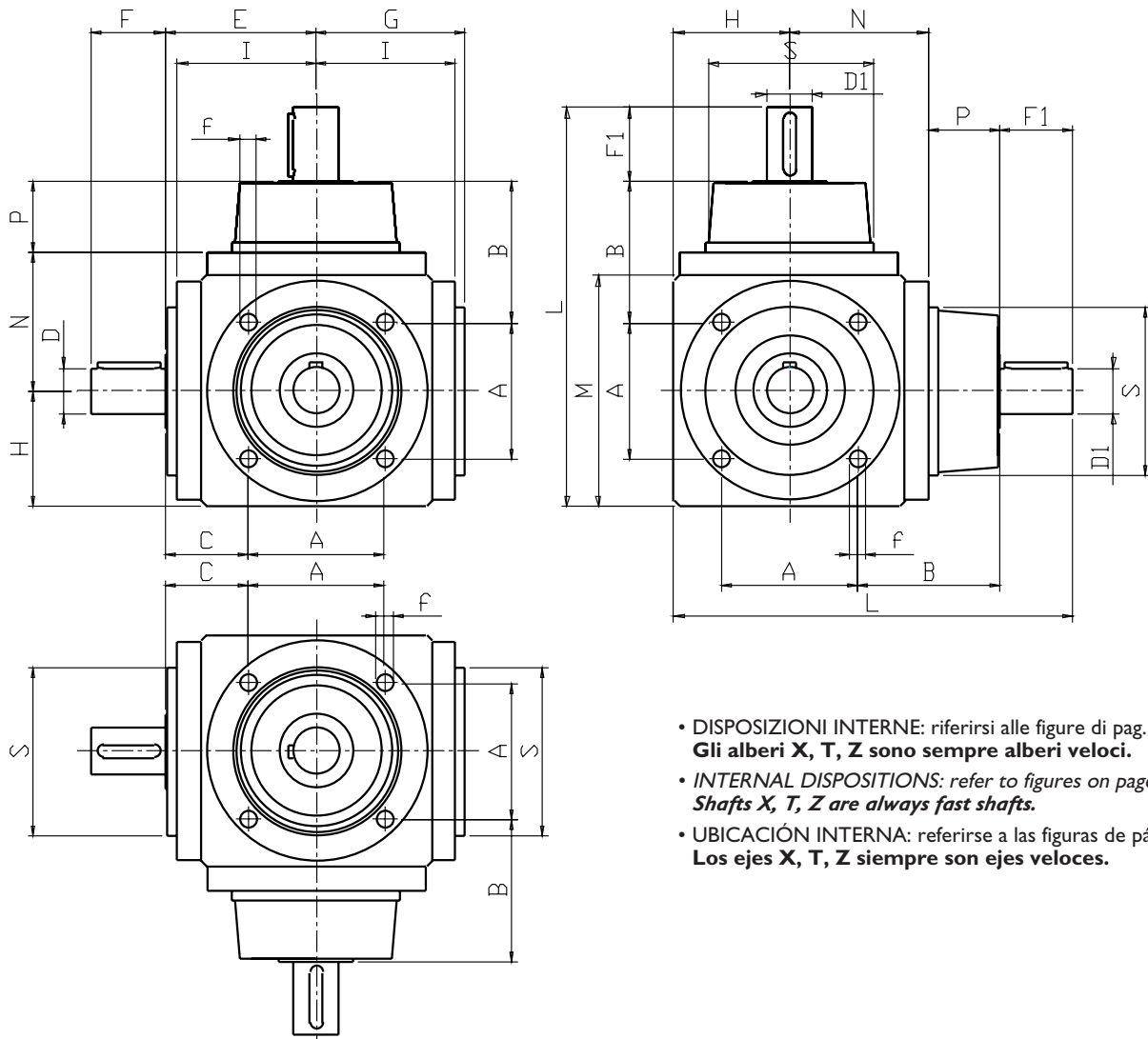


RAPPORTO-RATIO-RELACIÓN $i:1-1,5-2$

	A	B	C	D	Df1	E	F	f
RA 2005	48	49	28,5	22	14	52,5	35	M 6
RA 2010	65	67,5	40	32	19	72,5	45	M 8
RA 2020	82	87	51,5	42	24	92,5	60	M 10
RA 2040	100	105	62	55	38	112	85	M 12
RA 2080	124	128	76,5	65	48	138,5	100	M 16
RA 2160	154	159	95,5	85	55	172,5	130	M 16

	G	H	I	L	M	N	P	S	T1
RA 2005	51,5	40	48	113	80	48	25	58	31
RA 2010	71	55	66	155	110	66	34	80	41
RA 2020	91	70	85	198	140	85	43	102	52
RA 2040	110	85	103	240	170	103	52	124	82
RA 2080	135,5	105	125	295	210	125	65	152	112
RA 2160	170	130	156	366	260	156	80	190	112

Alberi tridirezionali
Tridirectional Shafts
Ejes de tres direcciones



- **DISPOSIZIONI INTERNE:** riferirsi alle figure di pag. 21
Gli alberi X, T, Z sono sempre alberi veloci.
- **INTERNAL DISPOSITIONS:** refer to figures on page 21
Shafts X, T, Z are always fast shafts.
- **UBICACIÓN INTERNA:** referirse a las figuras de pág. 21
Los ejes X, T, Z siempre son ejes veloces.

	A	B	C	D	E	F	f	G	H	I	M	N	P	S
RA 2005	48	49	28,5	14	52,5	30	M 6	51,5	40	48	80	48	25	58
RA 2010	65	67,5	40	22	72,5	35	M 8	71	55	66	110	66	34	80
RA 2020	82	87	51,5	32	92,5	45	M 10	91	70	85	140	85	43	102
RA 2040	100	105	62	42	112	60	M 12	110	85	103	170	103	52	124
RA 2080	124	128	76,5	55	138,5	85	M 16	135,5	105	125	210	125	65	152
RA 2160	154	159	95,5	65	172,5	100	M 16	170	130	156	260	156	80	190

	RAPPORTO-RATIO-RELACIÓN $i:1,5-2$			RAPPORTO-RATIO-RELACIÓN $i:3$			RAPPORTO-RATIO-RELACIÓN $i:4$			RAPPORTO-RATIO-RELACIÓN $i:5$		
	D1	F1	L	D1	F1	L	D1	F1	L	D1	F1	L
RA 2005	14	30	143	12	25	138	-	-	-	-	-	-
RA 2010	22	35	190	22	35	190	16	30	185	12	22	177
RA 2020	32	45	243	32	45	243	20	32	230	16	30	228
RA 2040	42	60	300	36	55	295	26	45	285	22	40	280
RA 2080	55	85	380	38	65	360	32	45	340	26	45	340
RA 2160	65	100	466	55	85	451	42	70	436	32	58	424

Alberi tridirezionali

I rinvii angolari tridirezionali consentono l'utilizzo di un massimo di cinque alberi posti su piani fra loro differenti.

- n 1 = rotazione albero **X**
- n 2 = rotazione albero **Y** o **W**
- n 3 = rotazione albero **Z**
- n 4 = rotazione albero **T**

Tridirectional Shafts

The tridirectional angle gear boxes enable to use a maximum of three shafts located on different levels.

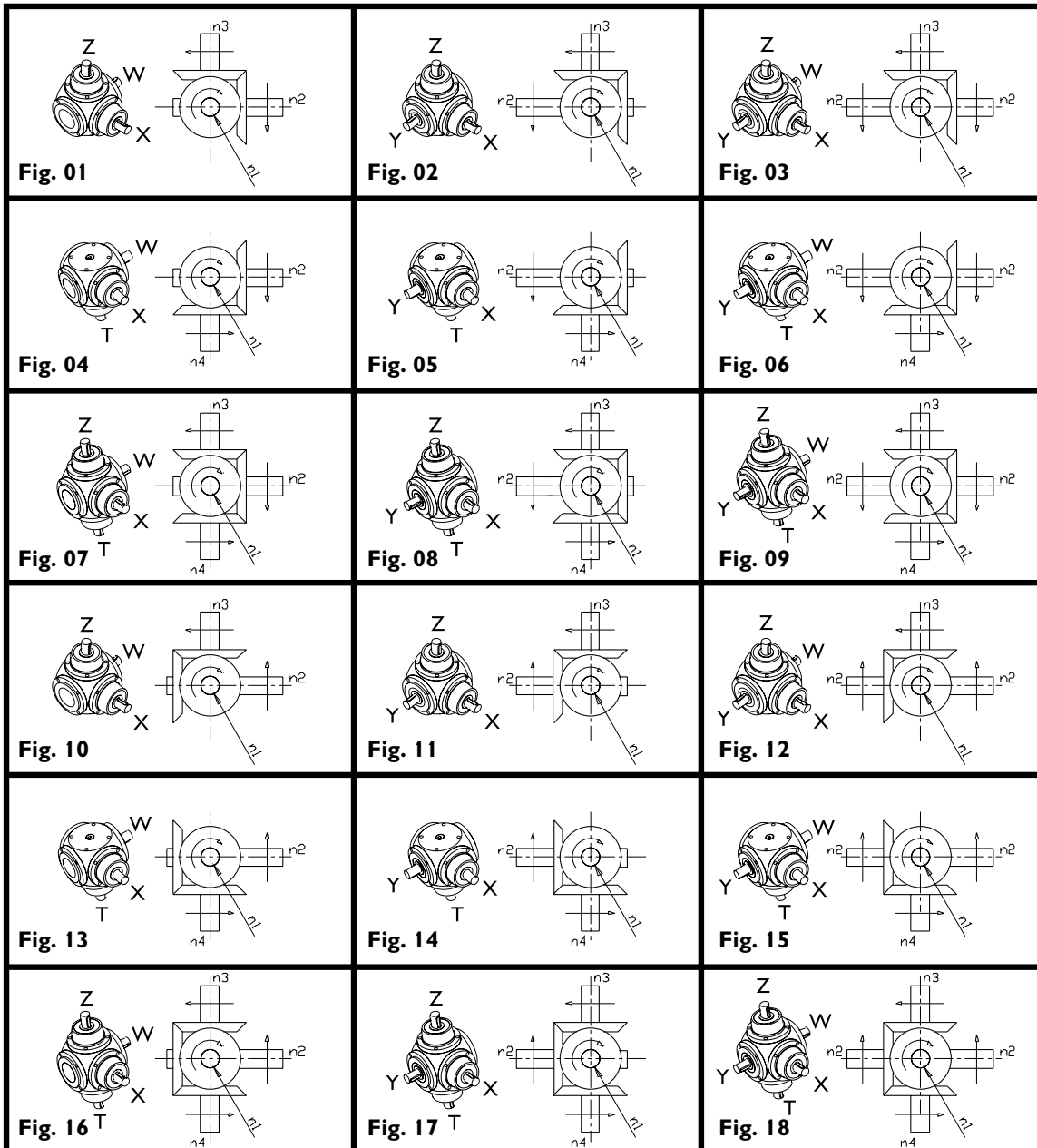
- n1 = shaft rotation **X**
- n2 = shaft rotation **Y** or **W**
- n3 = shaft rotation **Z**
- n4 = shaft rotation **T**

Ejes de tres direcciones

Los renvios angulares de tres direcciones permiten la utilización de un máximo de cinco ejes ubicados sobre pisos entre sí distintos.

- n 1 = rotación árbol **X**
- n 2 = rotación árbol **Y** ó **W**
- n 3 = rotación árbol **Z**
- n 4 = rotación árbol **T**

$$i = \frac{n1}{n2} = \frac{n3}{n2} = \frac{n4}{n2} = 1,5 - 2 - 3 - 4 - 5$$



NB.: Gli alberi (Y-W) possono essere costruiti cavi cilindrici o cavi scanalati. Vedere dimensioni e sigle di riferimento a pag. 16.

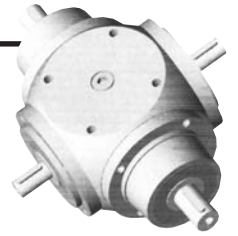
NB.: The shafts (Y-W) can be built with cylindrical cables or grooved cables. See dimensions and reference initials on page 16.

NB.: Los ejes (Y-W) pueden ser construidos huecos cilíndricos o huecos ranurados. Véanse dimensiones y siglas de referencia en la pág. 16.

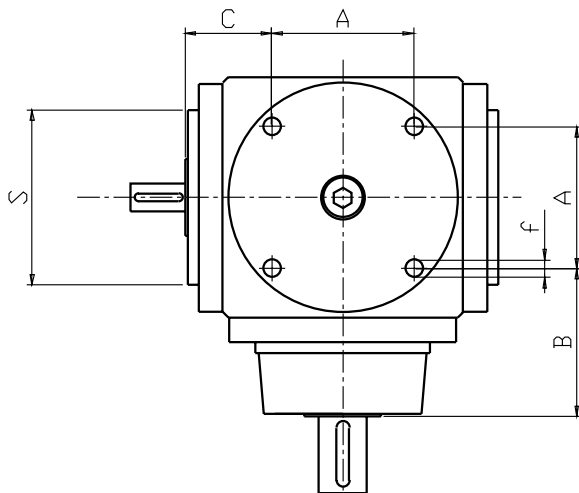
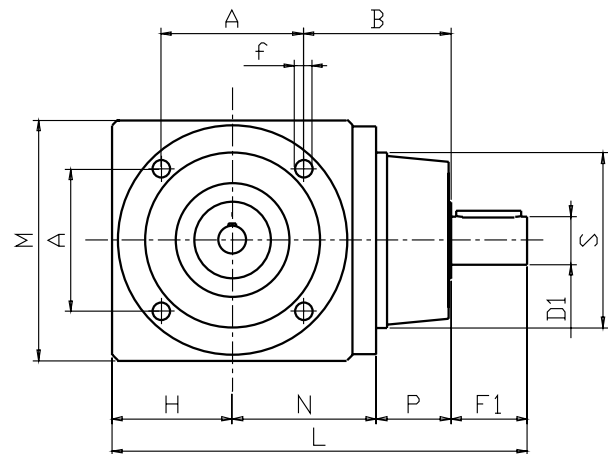
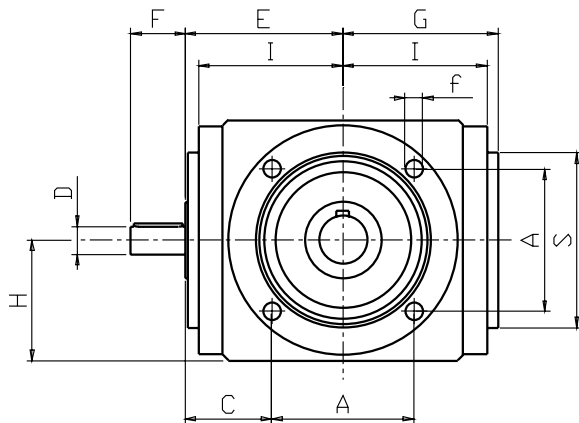
In fase di ordine, vogliate fare riferimento alla codifica di pagina 4, indicando il numero di figura, al posto della disposizione interna.

When ordering, please refer to the codes on page 4, indicating the number of the figure, instead of its internal disposition.

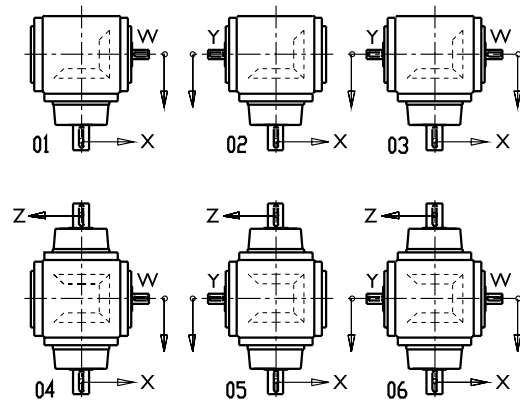
En la fase de orden, favor hacer referencia a la codificación de la pág. 4, indicando el número de la figura, en lugar de la ubicación interna.



Albero veloce sporgente (Y o W) - albero lento sporgente (X o Z)
 Projecting fast shaft (Y or W) - Projecting slow shaft (X or Z)
 Árbol rápido saliente (Y ó W) - árbol lento saliente (X ó Z)

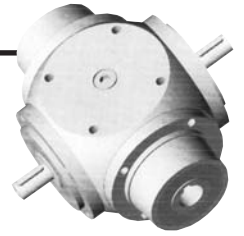


- DISPOSIZIONI INTERNE
- INTERNAL DISPOSITIONS
- UBICACIÓN INTERNA

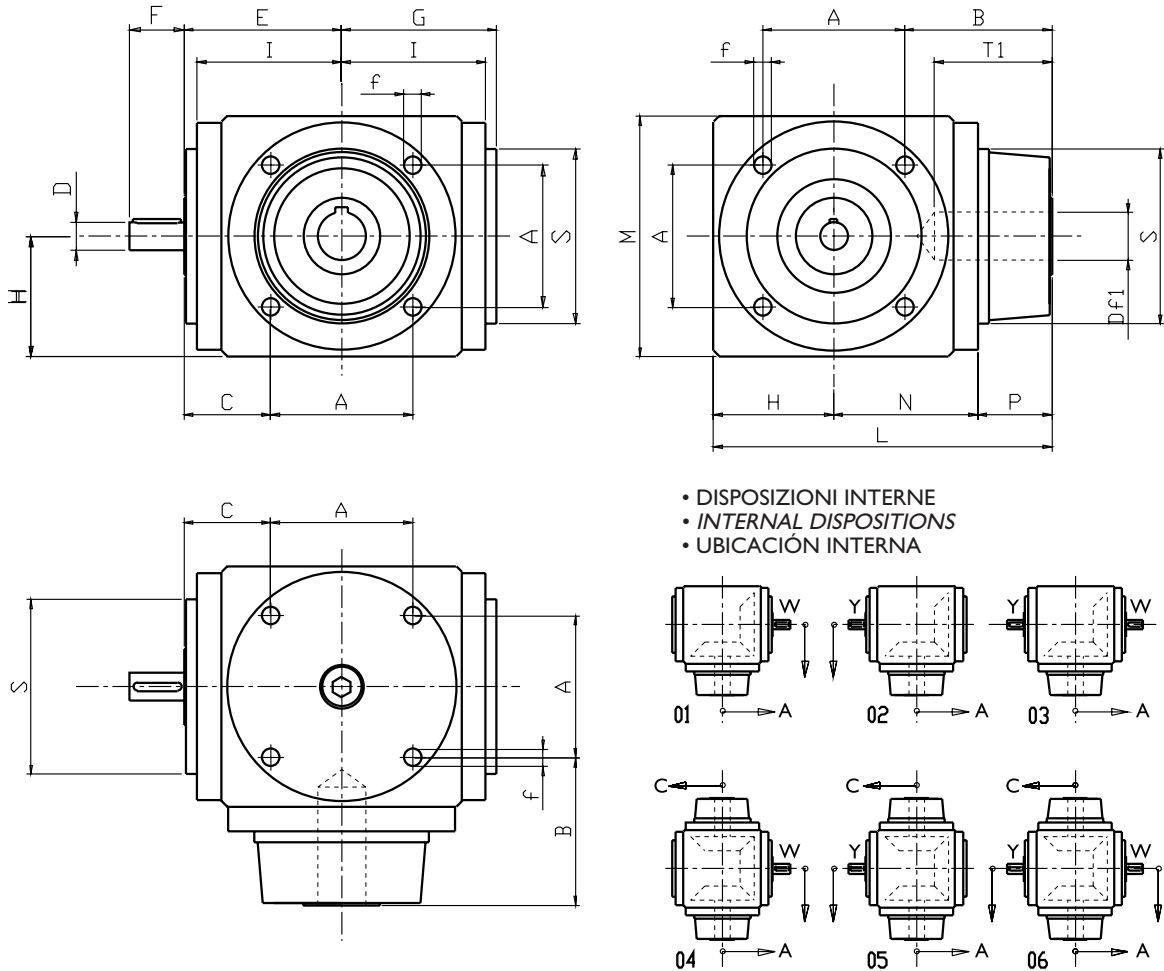


RAPPORTO-RATIO-RELACIÓN $i:0,5-0,67$

	A	B	C	D	D1	E	F	F1	f	G	H	I	L	M	N	P	S
RA 2005	48	49	28,5	12	14	52,5	25	30	M 6	51,5	40	48	143	80	48	25	58
RA 2010	65	67,5	40	16	22	72,5	30	35	M 8	71	55	66	190	110	66	34	80
RA 2020	82	87	51,5	24	32	92,5	42	45	M 10	91	70	85	243	140	85	43	102
RA 2040	100	105	62	28	42	112	50	60	M 12	110	85	103	300	170	103	52	124
RA 2080	124	128	76,5	38	55	138,5	60	85	M 16	135,5	105	125	375	210	125	65	152
RA 2160	154	159	95,5	50	65	172,5	80	100	M 16	170	130	156	466	260	156	80	190



Albero veloce sporgente (Y o W) - albero lento cavo cilindrico (A o C)
Projecting fast shaft (Y or W) - Slow, hollow, cylindrical shaft (A or C)
Árbol rápido saliente (Y ó W) - árbol lento cable cilíndrico (A ó C)



	A	B	C	D	Df1	E	F	f
RA 2005	48	49	28,5	12	14	52,5	25	M 6
RA 2010	65	67,5	40	16	19	72,5	30	M 8
RA 2020	82	87	51,5	24	24	92,5	42	M 10
RA 2040	100	105	62	28	38	112	50	M 12
RA 2080	124	128	76,5	38	48	138,5	60	M 16
RA 2160	154	159	95,5	50	55	172,5	80	M 16

	RAPPORTO-RATIO-RELACIÓN $i:0,5-0,67$								
	G	H	I	L	M	N	P	S	T1
RA 2005	51,5	40	48	113	80	48	25	58	31
RA 2010	71	55	66	155	110	66	34	80	41
RA 2020	91	70	85	198	140	85	43	102	52
RA 2040	110	85	103	240	170	103	52	124	82
RA 2080	135,5	105	125	295	210	125	65	152	112
RA 2160	170	130	156	366	260	156	80	190	112

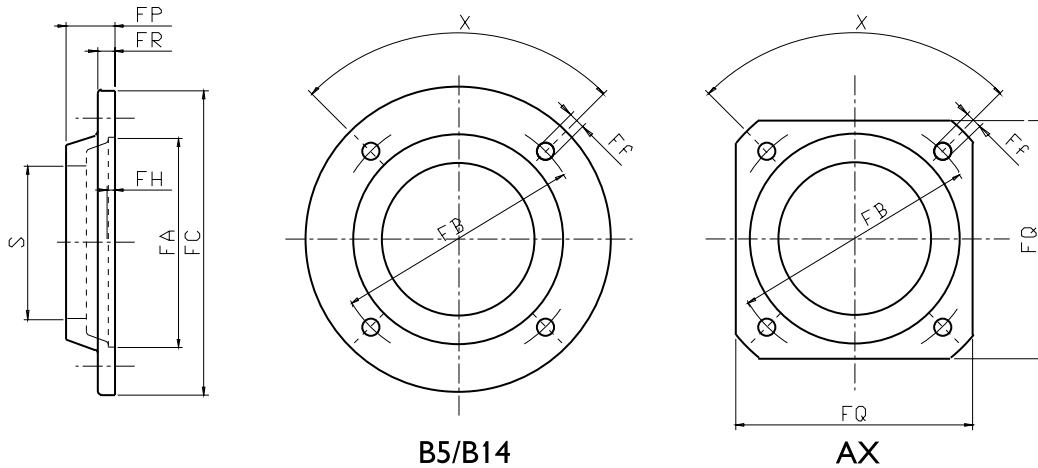
Caratteristiche tecniche nominali per rinvii con Servomotori AX - Nominal technical features for angle gear boxes with Servomotor AX

Características técnicas nominales para reenvios angulares con Servomotor AX

Motori DRIVER AX - 4 poli AX Driver Motors - 4 poles Motores DRIVER AX - 4 polos		RA 2005					RA 2010					RA 2020					RA 2040					RA 2080					RA 2160																			
Mod.	Kw (min ⁻¹)	U	0,67	0,5	1	1,5	2	3	0,67	0,5	1	1,5	2	3	4	5	0,67	0,5	1	1,5	2	3	4	5	0,67	0,5	1	1,5	2	3	4	5	0,67	0,5	1	1,5	2	3	4	5						
AX 132L-5	20	1000	min ⁻¹	-	-	-	-	-	-	-	-	-	-	-	-	-	1493	2000	1000	667	500	333	-	-	1493	2000	1000	667	500	333	-	-	1493	2000	1000	667	500	333	-	-	1493	2000	1000	667	500	250
AX 132L-5	30	1500	min ⁻¹	-	-	-	-	-	-	-	-	-	-	-	-	-	98,3	73,3	147	165	134	-	-	-	-	98,3	73,3	147	165	134	-	-	98,3	73,3	147	165	134	-	-	123	91,7	183	275	367	268	
AX 132L-5	40	2000	min ⁻¹	-	-	-	-	-	-	-	-	-	-	-	-	-	2239	3000	1500	1000	750	-	-	-	-	2239	3000	1500	1000	750	-	-	2239	3000	1500	1000	750	-	-	2239	3000	1500	1000	750		
AX 132L-5	47	2620	min ⁻¹	-	-	-	-	-	-	-	-	-	-	-	-	-	61,4	45,8	91,7	101	83	-	-	-	-	98,3	73,3	147	220	183	-	-	2985	4000	2000	1333	1000	-	-	2985	4000	2000	1333	1000		
AX 160-2	23	1000	min ⁻¹	-	-	-	-	-	-	-	-	-	-	-	-	-	44,5	33,2	66,5	-	-	-	-	-	-	73,7	55,0	110	165	133	-	-	96,3	73,3	147	220	220	-	-	96,3	73,3	147	220	220		
AX 160-2	35	1500	min ⁻¹	-	-	-	-	-	-	-	-	-	-	-	-	-	-	-	-	-	-	-	-	-	-	-	-	-	-	-	-	-	-	-	-	-	-	-	-	-	-	-	-			
AX 160-2	38	1900	min ⁻¹	-	-	-	-	-	-	-	-	-	-	-	-	-	-	-	-	-	-	-	-	-	-	-	-	-	-	-	-	-	-	-	-	-	-	-	-	-	-	-	-			
AX 200-2	37	1000	min ⁻¹	-	-	-	-	-	-	-	-	-	-	-	-	-	-	-	-	-	-	-	-	-	-	-	-	-	-	-	-	-	-	-	-	-	-	-	-	-	-	-	-			
AX 200-2	37	1000	Nm	-	-	-	-	-	-	-	-	-	-	-	-	-	-	-	-	-	-	-	-	-	-	-	-	-	-	-	-	-	-	-	-	-	-	-	-	-	-	-	-			
AX 200-2	37	1000	Nm	-	-	-	-	-	-	-	-	-	-	-	-	-	-	-	-	-	-	-	-	-	-	-	-	-	-	-	-	-	-	-	-	-	-	-	-	-	-	-	-			
AX 200-2	37	1000	Nm	-	-	-	-	-	-	-	-	-	-	-	-	-	-	-	-	-	-	-	-	-	-	-	-	-	-	-	-	-	-	-	-	-	-	-	-	-	-	-	-			



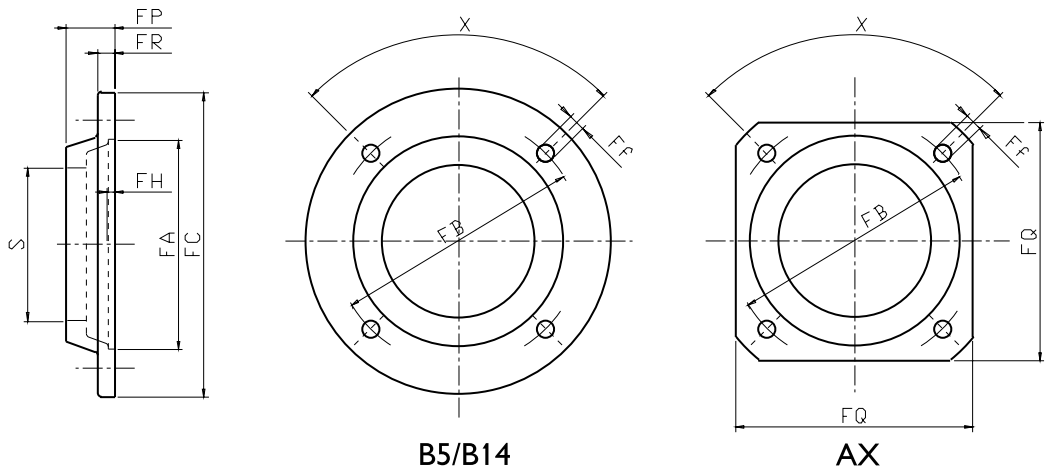
Per qualsiasi richiesta, vogliate interpellare il nostro Ufficio Tecnico Commerciale.
For any request You may have, please get in touch with our Technical Commercial Office.
Para cualquier solicitud, ponerse en contacto con nuestro Departamento Técnico Comercial.



Dimensioni flange - Dimensions of flanges - Dimensiones bridas

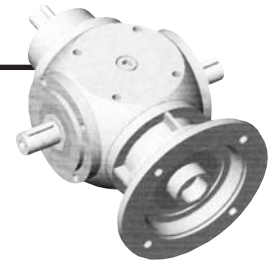
		MEC 56									MEC 63 - AX 63									
		S	FA	FB	FC	Ff	X	FH	FP	FR	S	FA	FB	FC	Ff	X	FH	FP	FQ	FR
RA 2005	B5	58	80	100	120	7	4x90°	3	13	10	58	95	115	140	9	4x90°	4	13	-	10
	B14	58	50	65	80	6	4x90°	3	13	13	58	60	75	90	6	4x90°	4	13	-	10
	AX	-	-	-	-	-	-	-	-	-	-	110	130	-	9	4x90°	4	13	125	10
RA 2010	B5	80	80	100	120	7	4x90°	3	16	16	80	95	115	140	9	4x90°	4	16	-	10
	B14	80	50	65	80	6	4x90°	3	16	16	80	60	75	90	6	4x90°	4	16	-	16
	AX	-	-	-	-	-	-	-	-	-	80	110	130	-	9	4x90°	4	16	125	10
RA 2020	B5	-	-	-	-	-	-	-	-	-	102	95	115	140	9	4x90°	4	18	-	10
	B14	-	-	-	-	-	-	-	-	-	102	60	75	90	6	4x90°	4	18	-	18
	AX	-	-	-	-	-	-	-	-	-	102	110	130	-	9	4x90°	4	18	125	10
RA 2040	B5	-	-	-	-	-	-	-	-	-	-	-	-	-	-	-	-	-	-	-
	B14	-	-	-	-	-	-	-	-	-	-	-	-	-	-	-	-	-	-	-
	AX	-	-	-	-	-	-	-	-	-	-	-	-	-	-	-	-	-	-	-
RA 2080	B5	-	-	-	-	-	-	-	-	-	-	-	-	-	-	-	-	-	-	-
	B14	-	-	-	-	-	-	-	-	-	-	-	-	-	-	-	-	-	-	-
	AX	-	-	-	-	-	-	-	-	-	-	-	-	-	-	-	-	-	-	-
RA 2160	B5	-	-	-	-	-	-	-	-	-	-	-	-	-	-	-	-	-	-	-
	B14	-	-	-	-	-	-	-	-	-	-	-	-	-	-	-	-	-	-	-
	AX	-	-	-	-	-	-	-	-	-	-	-	-	-	-	-	-	-	-	-
		MEC 71									MEC 80 - AX 80									
		S	FA	FB	FC	Ff	X	FH	FP	FR	S	FA	FB	FC	Ff	X	FH	FP	FQ	FR
RA 2005	B5	58	110	130	160	9	4x90°	4	13	10	58	130	165	200	11	4x90°	4	22	-	10
	B14	58	70	85	105	7	4x90°	4	13	10	58	80	100	120	7	4x90°	4	22	-	10
	AX	-	-	-	-	-	-	-	-	-	-	130	165	-	11	4x90°	4	22	155	10
RA 2010	B5	80	110	130	160	9	4x90°	4	16	10	80	130	165	200	11	4x90°	4	16	-	10
	B14	80	70	85	105	7	4x90°	4	16	16	80	80	100	120	7	4x90°	4	16	-	10
	AX	-	-	-	-	-	-	-	-	-	80	130	165	-	11	4x90°	4	16	155	10
RA 2020	B5	102	110	130	160	9	4x90°	4	18	10	102	130	165	200	11	4x90°	4	18	-	10
	B14	102	70	85	105	7	4x90°	4	18	18	102	80	100	120	7	4x90°	4	18	-	16
	AX	-	-	-	-	-	-	-	-	-	102	130	165	-	11	4x90°	4	18	155	10
RA 2040	B5	124	110	130	160	9	4x90°	4	22	22	124	130	165	200	11	4x90°	4	22	-	10
	B14	124	70	85	105	7	4x90°	4	22	22	124	80	100	120	7	4x90°	4	22	-	22
	AX	-	-	-	-	-	-	-	-	-	124	130	165	-	11	4x90°	4	22	155	10
RA 2080	B5	-	-	-	-	-	-	-	-	-	152	130	165	200	11	4x90°	4	30	-	10
	B14	-	-	-	-	-	-	-	-	-	152	80	100	120	7	4x90°	4	30	-	30
	AX	-	-	-	-	-	-	-	-	-	152	130	165	-	11	4x90°	4	30	155	10
RA 2160	B5	-	-	-	-	-	-	-	-	-	-	-	-	-	-	-	-	-	-	-
	B14	-	-	-	-	-	-	-	-	-	-	-	-	-	-	-	-	-	-	-
	AX	-	-	-	-	-	-	-	-	-	-	-	-	-	-	-	-	-	-	-
		MEC 90									MEC 100 - MEC 112 - AX 100L									
		S	FA	FB	FC	Ff	X	FH	FP	FR	S	FA	FB	FC	Ff	X	FH	FP	FQ	FR
RA 2005	B5	58	130	165	200	11	4x90°	4	22	10	-	-	-	-	-	-	-	-	-	-
	B14	58	95	115	140	9	4x90°	4	22	10	-	-	-	-	-	-	-	-	-	-
	AX	-	-	-	-	-	-	-	-	-	-	-	-	-	-	-	-	-	-	-
RA 2010	B5	80	130	165	200	11	4x90°	4	16	10	80	180	215	250	13	4x90°	5	26	-	12
	B14	80	95	115	140	9	4x90°	4	16	10	80	110	130	160	9	4x90°	5	26	-	12
	AX	-	-	-	-	-	-	-	-	-	-	-	-	-	-	-	-	-	-	-
RA 2020	B5	102	130	165	200	11	4x90°	4	18	10	102	180	215	250	13	4x90°	5	18	-	12
	B14	102	95	115	140	9	4x90°	4	18	18	102	110	130	160	9	4x90°	5	18	-	12
	AX	-	-	-	-	-	-	-	-	-	102	180	215	-	13	4x90°	5	30	195	12
RA 2040	B5	124	130	165	200	11	4x90°	4	22	10	124	180	215	250	13	4x90°	5	22	-	12
	B14	124	95	115	140	9	4x90°	4	22	22	124	110	130	160	9	4x90°	5	22	-	22
	AX	-	-	-	-	-	-	-	-	-	124	180	215	-	13	4x90°	5	22	195	12
RA 2080	B5	152	130	165	200	11	4x90°	4	30	10	152	180	215	250	13	4x90°	5	30	-	12
	B14	152	95	115	140	9	4x90°	4	30	30	152	110	130	160	9	4x90°	5	30	-	30
	AX	-	-	-	-	-	-	-	-	-	152	180	215	-	13	4x90°	5	30	195	12
RA 2160	B5	190	130	165	200	11	4x90°	4	40	40	190	180	215	250	13	4x90°	5	40	-	12
	B14	190	95	115	140	9	4x90°	4	40	40	190	110	130	160	9	4x90°	5	40	-	40
	AX	-	-	-	-	-	-	-	-	-	190	180	215	-	13	4x90°	5	40	195	12

langes motor - Bridas de acoplamiento motor



Dimensioni flange - Dimensions of flanges - Dimensiones bridas

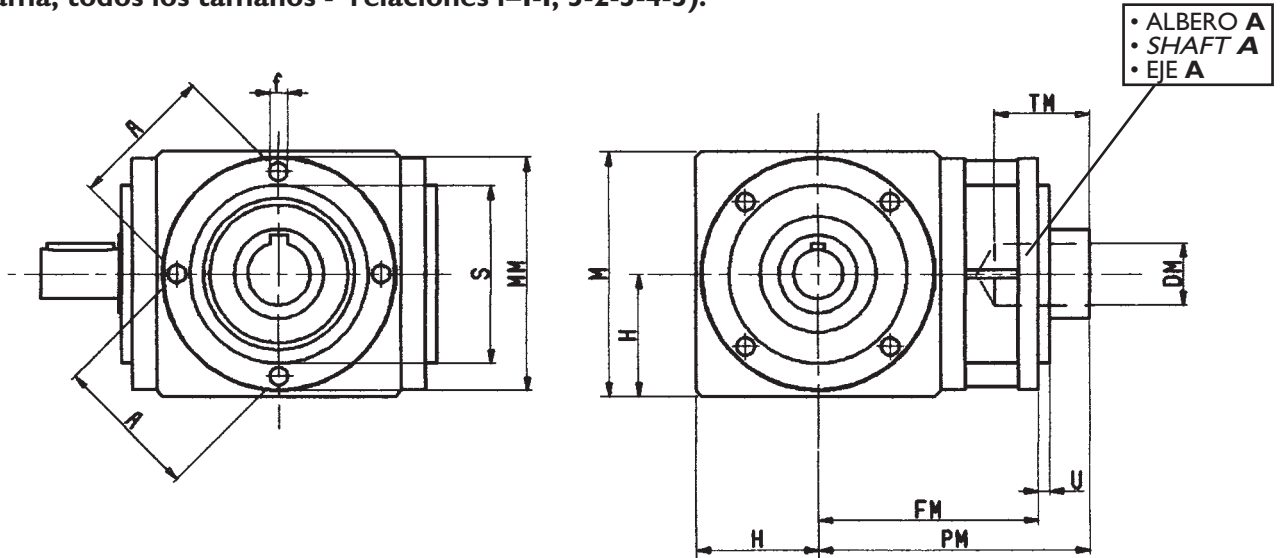
		MEC 132 AX 132L										MEC 160 AX 160										
		S	FA	FB	FC	Ff	X	FH	FP	FQ	FR	S	FA	FB	FC	Ff	X	FH	FP	FQ	FR	
RA 2005	B5	-	-	-	-	-	-	-	-	-	-	-	-	-	-	-	-	-	-	-	-	
	B14	-	-	-	-	-	-	-	-	-	-	-	-	-	-	-	-	-	-	-	-	-
	AX	-	-	-	-	-	-	-	-	-	-	-	-	-	-	-	-	-	-	-	-	-
RA 2010	B5	-	-	-	-	-	-	-	-	-	-	-	-	-	-	-	-	-	-	-	-	-
	B14	-	-	-	-	-	-	-	-	-	-	-	-	-	-	-	-	-	-	-	-	-
	AX	-	-	-	-	-	-	-	-	-	-	-	-	-	-	-	-	-	-	-	-	-
RA 2020	B5	-	-	-	-	-	-	-	-	-	-	-	-	-	-	-	-	-	-	-	-	-
	B14	-	-	-	-	-	-	-	-	-	-	-	-	-	-	-	-	-	-	-	-	-
	AX	-	-	-	-	-	-	-	-	-	-	-	-	-	-	-	-	-	-	-	-	-
RA 2040	B5	124	230	265	300	13	4x90°	5	22	-	12	124	250	300	350	17	4x90°	6	50	-	13	
	B14	124	130	165	200	11	4x90°	5	22	-	12	124	180	215	250	13	4x90°	5	50	-	13	
	AX	124	230	265	-	13	4x90°	5	22	260	12	-	-	-	-	-	-	-	-	-	-	-
RA 2080	B5	152	230	265	300	13	4x90°	5	30	-	12	152	250	300	350	17	4x90°	6	60	-	13	
	B14	152	130	165	200	11	4x90°	5	30	-	12	152	180	215	250	13	4x90°	5	60	-	13	
	AX	152	230	265	-	13	4x90°	5	30	260	12	152	300	350	-	17	4x90°	6	60	315	13	
RA 2160	B5	190	230	265	300	13	4x90°	5	40	-	12	190	250	300	350	17	4x90°	6	40	-	13	
	B14	190	130	165	200	11	4x90°	5	40	-	12	190	180	215	250	13	4x90°	5	40	-	13	
	AX	190	230	265	-	13	4x90°	5	40	260	12	190	300	350	-	17	4x90°	6	40	315	13	
		MEC 180										MEC 200 AX 200										
		S	FA	FB	FC	Ff	X	FH	FP	FQ	FR	S	FA	FB	FC	Ff	X	FH	FP	FQ	FR	
RA 2005	B5	-	-	-	-	-	-	-	-	-	-	-	-	-	-	-	-	-	-	-	-	-
	B14	-	-	-	-	-	-	-	-	-	-	-	-	-	-	-	-	-	-	-	-	-
	AX	-	-	-	-	-	-	-	-	-	-	-	-	-	-	-	-	-	-	-	-	-
RA 2010	B5	-	-	-	-	-	-	-	-	-	-	-	-	-	-	-	-	-	-	-	-	-
	B14	-	-	-	-	-	-	-	-	-	-	-	-	-	-	-	-	-	-	-	-	-
	AX	-	-	-	-	-	-	-	-	-	-	-	-	-	-	-	-	-	-	-	-	-
RA 2020	B5	-	-	-	-	-	-	-	-	-	-	-	-	-	-	-	-	-	-	-	-	-
	B14	-	-	-	-	-	-	-	-	-	-	-	-	-	-	-	-	-	-	-	-	-
	AX	-	-	-	-	-	-	-	-	-	-	-	-	-	-	-	-	-	-	-	-	-
RA 2040	B5	124	250	300	350	17	4x90°	6	50	-	13	-	-	-	-	-	-	-	-	-	-	-
	B14	-	-	-	-	-	-	-	-	-	-	-	-	-	-	-	-	-	-	-	-	-
	AX	-	-	-	-	-	-	-	-	-	-	-	-	-	-	-	-	-	-	-	-	-
RA 2080	B5	152	250	300	350	17	4x90°	6	60	-	13	152	300	350	400	17	4x90°	6	60	-	14	
	B14	-	-	-	-	-	-	-	-	-	-	-	-	-	-	-	-	-	-	-	-	-
	AX	-	-	-	-	-	-	-	-	-	-	-	-	-	-	-	-	-	-	-	-	-
RA 2160	B5	190	250	300	350	17	4x90°	6	40	-	13	190	300	350	400	17	4x90°	6	40	-	14	
	B14	-	-	-	-	-	-	-	-	-	-	-	-	-	-	-	-	-	-	-	-	-
	AX	-	-	-	-	-	-	-	-	-	-	190	350	400	-	17	8x45°	6	70	420	14	-
		MEC 225										MEC 250 MEC 280										
		S	FA	FB	FC	Ff	X	FH	FP	FQ	FR	S	FA	FB	FC	Ff	X	FH	FP	FQ	FR	
RA 2005	B5	-	-	-	-	-	-	-	-	-	-	-	-	-	-	-	-	-	-	-	-	-
	B14	-	-	-	-	-	-	-	-	-	-	-	-	-	-	-	-	-	-	-	-	-
	AX	-	-	-	-	-	-	-	-	-	-	-	-	-	-	-	-	-	-	-	-	-
RA 2010	B5	-	-	-	-	-	-	-	-	-	-	-	-	-	-	-	-	-	-	-	-	-
	B14	-	-	-	-	-	-	-	-	-	-	-	-	-	-	-	-	-	-	-	-	-
	AX	-	-	-	-	-	-	-	-	-	-	-	-	-	-	-	-	-	-	-	-	-
RA 2020	B5	-	-	-	-	-	-	-	-	-	-	-	-	-	-	-	-	-	-	-	-	-
	B14	-	-	-	-	-	-	-	-	-	-	-	-	-	-	-	-	-	-	-	-	-
	AX	-	-	-	-	-	-	-	-	-	-	-	-	-	-	-	-	-	-	-	-	-
RA 2040	B5	-	-	-	-	-	-	-	-	-	-	-	-	-	-	-	-	-	-	-	-	-
	B14	-	-	-	-	-	-	-	-	-	-	-	-	-	-	-	-	-	-	-	-	-
	AX	-	-	-	-	-	-	-	-	-	-	-	-	-	-	-	-	-	-	-	-	-
RA 2080	B5	-	-	-	-	-	-	-	-	-	-	-	-	-	-	-	-	-	-	-	-	-
	B14	-	-	-	-	-	-	-	-	-	-	-	-	-	-	-	-	-	-	-	-	-
	AX	-	-	-	-	-	-	-	-	-	-	-	-	-	-	-	-	-	-	-	-	-
RA 2160	B5	190	350	400	450	17	8x45°	6	70	-	15	190	450	500	550	17	8x45°	6	70	-	15	
	B14	-	-	-	-	-	-	-	-	-	-	-	-	-	-	-	-	-	-	-	-	-
	AX	-	-	-	-	-	-	-	-	-	-	-	-	-	-	-	-	-	-	-	-	-



Rinvii predisposti per attacco motore
(tutta la gamma, tutte le taglie, rapporti $i= 1-1,5-2-3-4-5$).

Angle gear boxes predisposed for motor mounting
(all ranges, all sizes, all ratios $i= 1-1,5-2-3-4-5$).

Reenvios angulares predisuestos para conexion motor
(toda la gama, todos los tamaños - relaciones $i=1-1,5-2-3-4-5$).



	A	f	FM	H	M	MM	S	U
RA 2005	48	M 6	85	40	80	78	58	4
RA 2010	65	M 8	111	55	110	106	80	5
RA 2020	82	M 10	150	70	140	136	102	6
RA 2040	100	M 12	185	85	170	165	124	8
RA 2080	124	M 16	225	105	210	205	152	10
RA 2160	154	M 16	270	130	260	252	190	12

In fase di ordine (l'albero di entrata X, per i tipi P.A.M. diventa albero A). Vedere pag. 4.

When ordering (for P.A.M. types, inlet shaft X becomes shaft A). See pag. 4

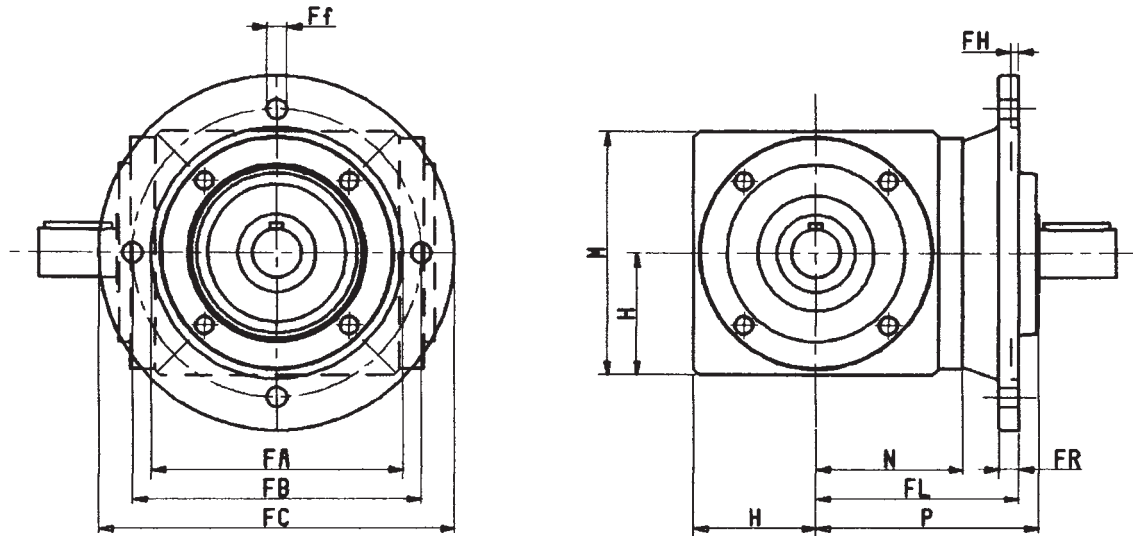
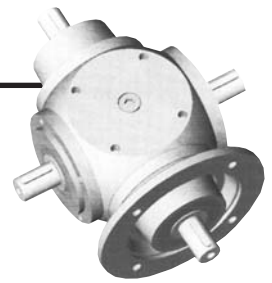
En fase de orden (el eje de entrada X para los modelos P.A.M. se vuelve eje A). Véase pág. 4.

	MEC 56			MEC 63			MEC 71			MEC 80-AX 63			MEC 90-AX 80			MEC 100 - MEC 112		
	DM	PM	TM	DM	PM	TM	DM	PM	TM	DM	PM	TM	DM	PM	TM	DM	PM	TM
RA 2005	9	96	20	11	96	23	14	96	30	19	105	40	24	105	50	-	-	-
RA 2010	9	125	20	11	125	23	14	125	30	19	125	40	24	125	50	28	134	60
RA 2020	-	-	-	11	166	23	14	166	30	19	166	40	24	166	50	28	166	60
RA 2040	-	-	-	-	-	-	14	202	30	19	202	40	24	202	50	28	202	60
RA 2080	-	-	-	-	-	-	-	-	-	19	247	40	24	247	50	28	247	60
RA 2160	-	-	-	-	-	-	-	-	-	-	-	-	24	305	50	28	305	60

	AX 100L			MEC 132			MEC 160-AX 132L			MEC 180-AX 160			MEC 200-MEC 225			MEC 250-MEC 280-AX 200		
	DM	PM	TM	DM	PM	TM	DM	PM	TM	DM	PM	TM	DM	PM	TM	DM	PM	TM
RA 2005	-	-	-	-	-	-	-	-	-	-	-	-	-	-	-	-	-	-
RA 2010	-	-	-	-	-	-	-	-	-	-	-	-	-	-	-	-	-	-
RA 2020	32	177	80	38	177	80	-	-	-	-	-	-	-	-	-	-	-	-
RA 2040	32	202	80	38	202	80	42	230	110	48	230	110	-	-	-	-	-	-
RA 2080	32	247	80	38	247	80	42	275	110	48	275	110	-	-	-	-	-	-
RA 2160	32	305	80	38	305	80	42	305	110	48	305	110	55	330	110	60	330	140

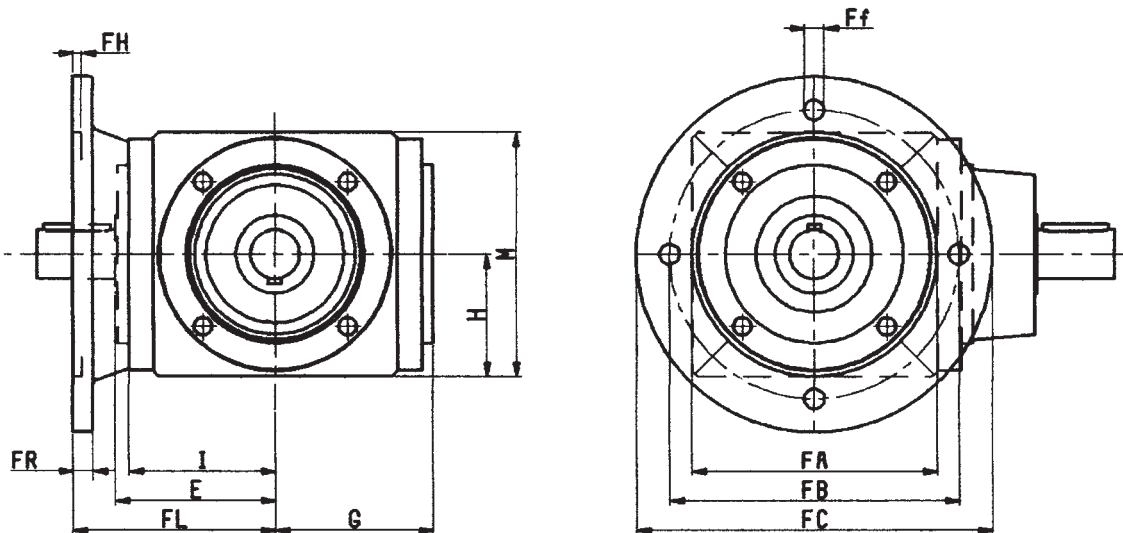
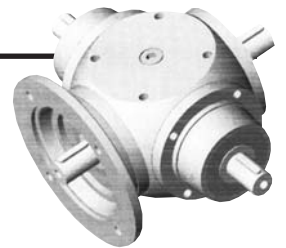
RA...FE

Flangia di fissaggio (lato entrata) FE
 Fixing flanges (inlet side) - FE
 Brida de fijación (lado entrada) - FE



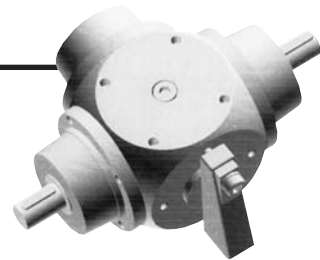
RA...FU

Flangia di fissaggio (lato uscita) FU
 Fixing flanges (output side) - FU
 Brida de fijación (lado salida) - FU



	E	FA	FB	FC	Ff	FH	FL	FR	G	H	I	M	N	R
RA 2005	52,5	80	100	120	7	3	61	10	51,5	40	48	80	48	73
RA 2010	72,5	110	130	160	9	4	82	10	71	55	66	110	66	100
RA 2020	92,5	130	165	200	11	4	103	10	91	70	85	140	85	128
RA 2040	112	180	215	250	13	5	125	12	110	85	103	170	103	155
RA 2080	138,5	230	265	300	13	5	150	13	135,5	105	125	210	125	190
RA 2160	172,5	250	300	350	17	6	196	13	170	130	156	260	156	236

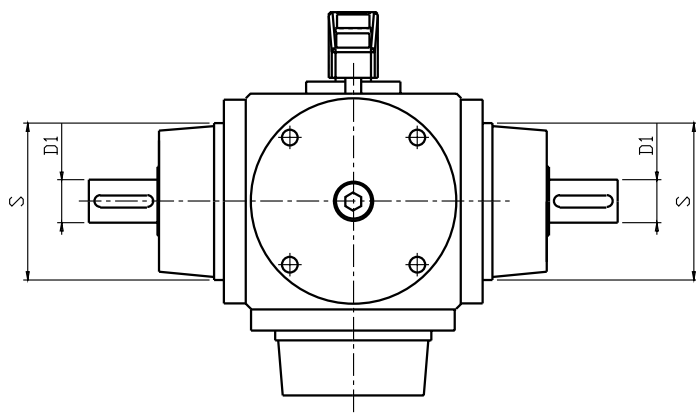
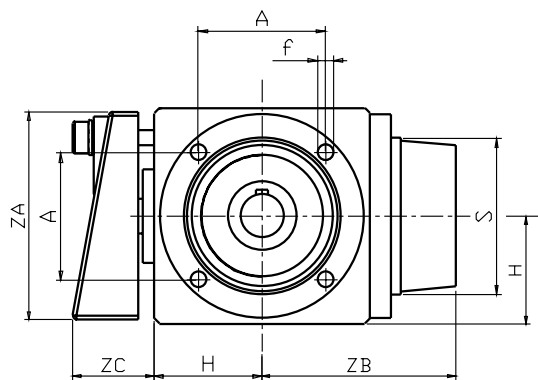
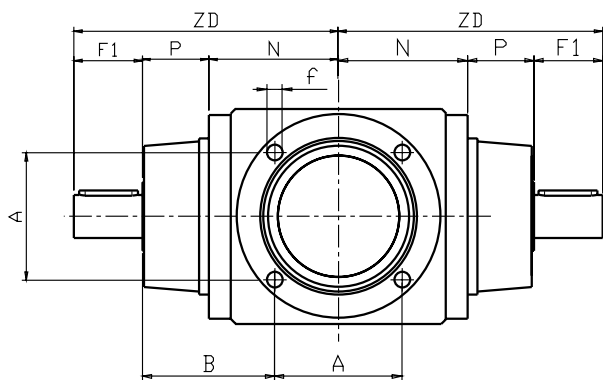
Invertitori meccanici coassiali mechanical inverters Conmutadores mecánicos coaxiales



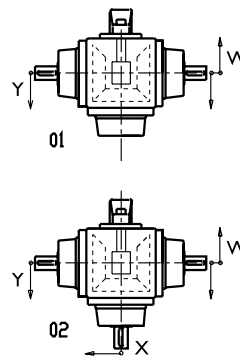
Sono costituiti da una terna di ruote coniche aventi rapporto di riduzione $i=1$. Accoppiano, disaccoppiano, invertono il senso di rotazione dell'albero di uscita rispetto a quello dell'albero di entrata. La manovra si effettua a mano, agendo sulla leva di comando, **esclusivamente a macchina ferma**. Sono costruiti nelle sei grandezze dei rinvii ad angolo della gamma **D**, con le caratteristiche tecniche nominali di pagina 10. L'albero di entrata può essere indifferentemente quello in posizione **Y** oppure **W**. Possono essere forniti con la sporgenza dell'albero **X**, anch'essa utilizzabile come entrata. In questo caso possono essere richiesti anche rapporti di riduzione $i=1,5$ oppure **2**. L'albero **X** e l'albero **Y** sono sempre accoppiati e non invertono il reciproco senso di rotazione. Per la designazione riferirsi alle note di pagina 4.
(codifica per l'identificazione).

*They are built with three bevel wheels with a reduction ratio of $i=1$. They couple, uncouple and invert the sense of rotation of the outlet shaft with respect to the inlet shaft. This maneuver can be carried out by hand, operating on the control lever, **only with the motor not running**. They are built in the six sizes of the angular transmissions of range **D**, with the nominal technical features that can be found on page 10. The inlet shaft can be indifferently that put in position **Y** or in position **W**. They can be provided with the extension of shaft **X**, with can be also used as an inlet shaft. In this case reduction ratios of $i=1,5$ or **2** can be requested. Shaft **X** and shaft **Y** are always coupled and do not invert their reciprocal sense of rotation. For the specifics refer to the notes on page 4.
(Identification code).*

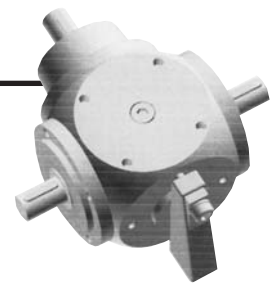
Están constituidos por una terna de ruedas cónicas con relación de reducción $i=1$. Acoplan, desacoplan, conmutan el sentido de rotación del eje de salida respecto al del eje de entrada. La maniobra se efectúa manualmente, actuando sobre la palanca de mando, **exclusivamente con máquina parada**. Son construidos en los 6 tamaños de los órganos de transmisión angulares de la gama **D**, con las características técnicas nominales de la página 10. El eje de entrada puede ser indistintamente el de posición **Y** o bien **W**. Pueden ser suministrados con el voladizo del eje **X**, también utilizable como entrada. En este caso pueden ser también solicitadas las relaciones de reducción $i=1,5$ o bien **2**. El eje **X** y el eje **Y** siempre son acoplados y no cambian el mutuo sentido de rotación. Para la indicación correspondiente hacer referencia a las notas de la pág. 4.
(Codificación para la identificación).



- DISPOSIZIONI INTERNE
- INTERNAL DISPOSITIONS
- UBICACIÓN INTERNA



	A	B	D1	f	F1	H	N	P	S	ZA	ZB	ZC	ZD
RA 2005	48	49	14	M8	30	40	48	25	58	95	73	40	103
RA 2010	65	67,5	22	M8	35	55	66	34	80	110	100	45	135
RA 2020	82	87	32	M10	45	70	85	43	102	110	128	45	173
RA 2040	100	105	42	M12	60	85	103	52	124	110	155	45	215
RA 2080	124	128	55	M16	85	105	125	65	152	110	190	45	275
RA 2160	154	159	65	M16	100	130	156	80	190	110	236	45	336

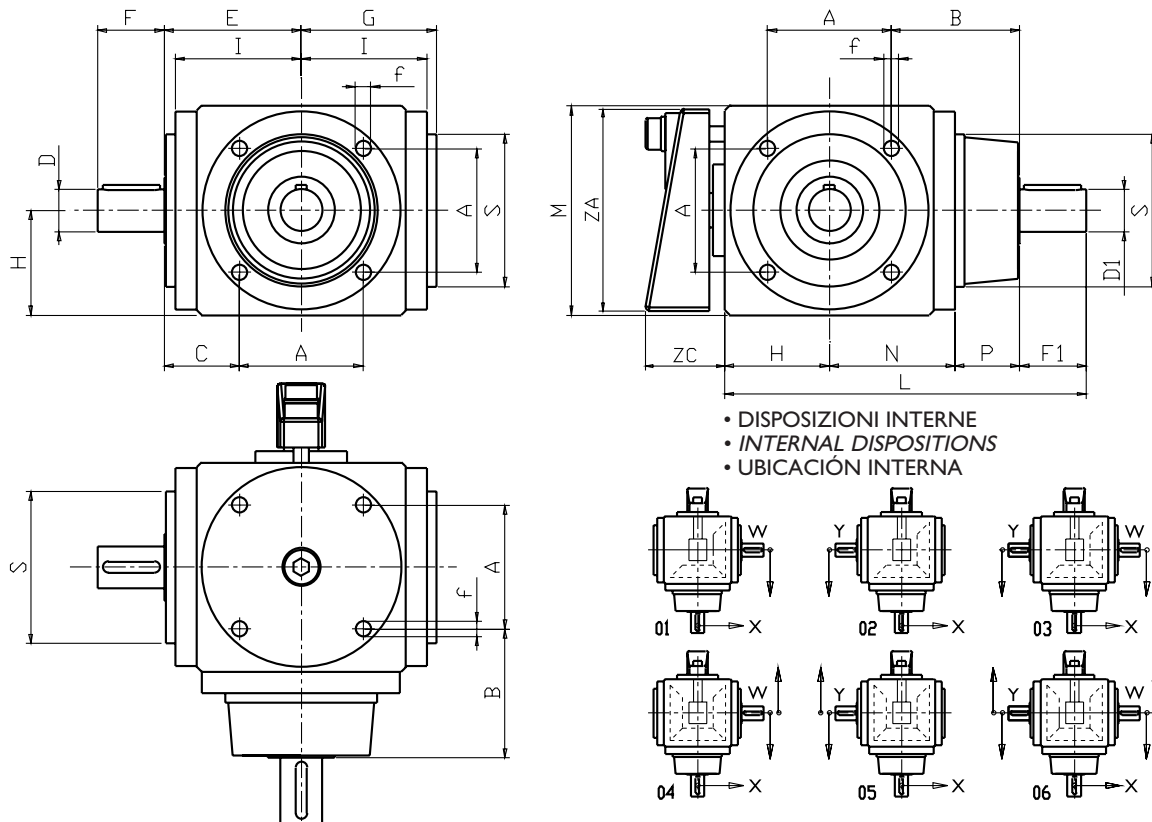


Invertitori meccanici ortogonali Orthogonal mechanical inverters Conmutadores mecánicos ortogonales

Sono costituiti da una coppia o da una terna di ruote coniche aventi rapporto di riduzione $i = 1-1,5$ oppure **2**. Accoppiano, disaccoppiano, invertono il senso di rotazione dell'albero di uscita rispetto a quello dell'albero di entrata. La manovra si effettua a mano, agendo sulla leva di comando, **esclusivamente a macchina ferma**. Sono costruiti nelle sei grandezze dei rinvii ad angolo della gamma **N**, con le caratteristiche tecniche nominali di pagina 10. L'albero di entrata può essere indifferentemente quello in posizione **X, Y, W**. Per la designazione riferirsi alle note di pagina 4. (codifica per l'identificazione).

They are built with one couple or three bevel wheels with a reduction ratio of $i=1-1,5$ or **2**. They couple, uncouple and invert the sense of rotation of the outlet shaft with respect to the inlet shaft. This maneuver can be carried out by hand, operating on the control lever, **only with the motor not running**. They are built in the six sizes of the angular transmissions of range **N**, with the nominal technical features that can be found on page 10. The inlet shaft can be indifferently that put in position **X, Y, W**. For the specifics refer to the notes on page 4. (Identification code).

Están constituidos por un par o una terna de ruedas cónicas con relación de reducción $i=1-1,5$ o bien **2**. Acoplan, desacoplan, cambian el sentido de rotación del eje de salida respecto al del eje de entrada. La maniobra se efectúa manualmente, actuando sobre la palanca de mando, **exclusivamente con máquina parada**. Se construyen en los 6 tamaños de los órganos de transmisión angulares de la gama **N**, con las características técnicas nominales ilustradas en la página 10. El eje de entrada puede ser indiferentemente el que se encuentra en la posición **X, Y, W**. Para la indicación correspondiente referirse a las notas de la pág. 4. (Codificación para la identificación).



• DISPOSIZIONI INTERNE
• INTERNAL DISPOSITIONS
• UBICACIÓN INTERNA

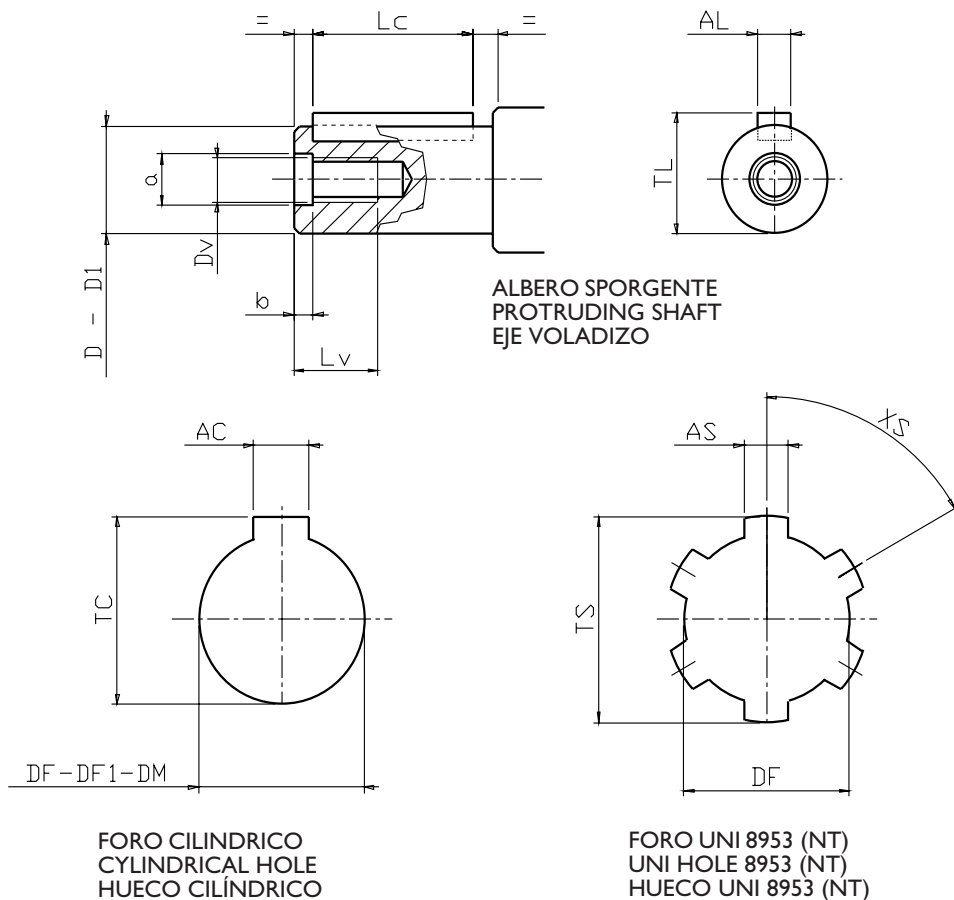
	A	B	C	D	D1	E	F	F1	f	G
RA 2005	48	49	28,5	14	14	52,5	30	30	M6	51,5
RA 2010	65	67,5	40	22	22	72,5	35	35	M8	71
RA 2020	82	87	51,5	32	32	92,5	45	45	M10	91
RA 2040	100	105	62	42	42	112	60	60	M12	110
RA 2080	124	128	76,5	55	55	138,5	85	85	M16	135,5
RA 2160	154	159	95,5	65	65	172,5	100	100	M16	170

	H	I	L	M	N	P	S	ZA	ZC
RA 2005	40	48	143	80	48	25	58	95	40
RA 2010	55	66	190	110	66	34	80	110	45
RA 2020	70	85	243	140	85	43	102	110	45
RA 2040	85	103	300	170	103	52	124	110	45
RA 2080	105	125	380	210	125	65	152	110	45
RA 2160	130	156	466	260	156	80	190	110	45

Caratteristiche alberi, fori, tolleranze cave chiavette

Features of shafts, holes, tolerances, spline cables

Características ejes, huecos, tolerancias ranuras chavetas



- ALBERI IN TOLLERANZA : j6
- FORI IN TOLLERANZA : H7
- CENTRAGGI IN TOLLERANZA: j7
- SHAFTS IN TOLERANCE : j6
- HOLES IN TOLERANCE : H7
- CENTERINGS IN TOLERANCE : j7
- EJES DENTRO DE TOLERANCIA: j6
- HUECOS DENTRO DE TOLERANCIA: H7
- CENTRADOS DENTRO DE TOLERANCIA: j7

Cave e linguette: secondo UNI 6604-69
Keys and feathers: according to UNI 6604-69
Huecos y lenguetas: según UNI 6604-69

Dimensioni e pesi di massima, non impegnative.
Dimensions and maximum weights, without obligation.
Dimensiones y pesos corrientes, no vinculantes

D-D1	DF	L-L1	Lc	Dv	Lv	a	b	AL	TL	AC	AS	TC	TS	XS	
-	9	-	-	-	-	-	-	-	-	3	-	10,4	-	-	
-	11	-	-	-	-	-	-	-	-	4	-	12,8	-	-	
12	-	-	25	20	M4	12	6	5,2	4	13,5	-	-	-	-	
14	14	6x16x20 UNI 8953	30	25	M5	12	5,25	4	5	16	5	4	16,3	20	6x60°
16	-	-	30	25	M5	12	5,25	4	5	18	-	-	-	-	-
20	-	-	32	25	M5	12	5,25	4	6	22,5	-	-	-	-	-
-	19	-	-	-	-	-	-	-	-	6	-	21,8	-	-	
22	22	6x26x30 UNI 8953	35	30	M8	18	8,5	5	6	24,5	6	6	24,8	30	6x60°
-	24	-	-	-	-	-	-	-	-	8	-	27,3	-	-	
26	-	-	45	40	M8	18	8,5	5	8	29	8	-	29,3	-	-
28	28	-	50	40	M8	18	8,5	5	8	31	8	-	31,3	-	-
32	32	8x32x38 UNI 8953	45	40	M8	18	8,5	5	10	35	10	6	35,3	40	8x45°
36	-	-	55	50	M10	22	10,5	6	10	39	-	-	-	-	-
38	38	-	60	50	M10	22	10,5	6	10	41	10	-	41,3	-	-
42	42	8x42x48 UNI 8953	60	50	M10	22	10,5	6	12	45	12	8	45,3	50	8x45°
-	48	-	-	-	-	-	-	-	-	14	-	51,8	-	-	
50	-	-	80	70	M10	22	10,5	6	14	53,5	-	-	-	-	-
55	55	8x62x68 UNI 8953	85	70	M12	26	12,5	7	16	59	16	12	59,3	68	8x45°
-	60	-	-	-	-	-	-	-	-	18	-	64,4	-	-	
65	65	10x72x78 UNI 8953	100	90	M12	26	12,5	7	18	69	18	12	69,4	78	10x36°
85	-	-	130	110	M16	35	17	9	22	90	-	-	-	-	-