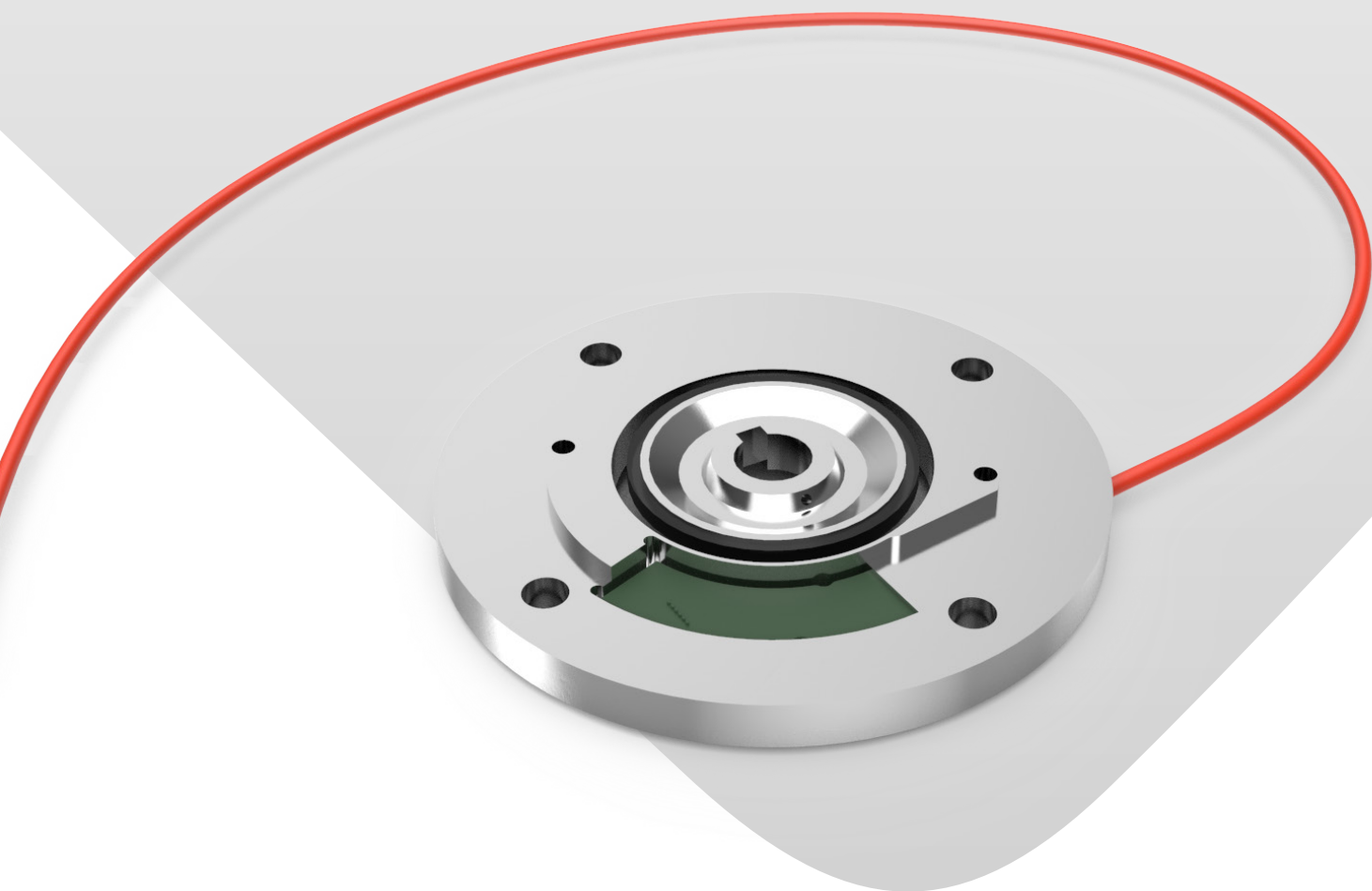


Codeurs JRSB

Fiche technique



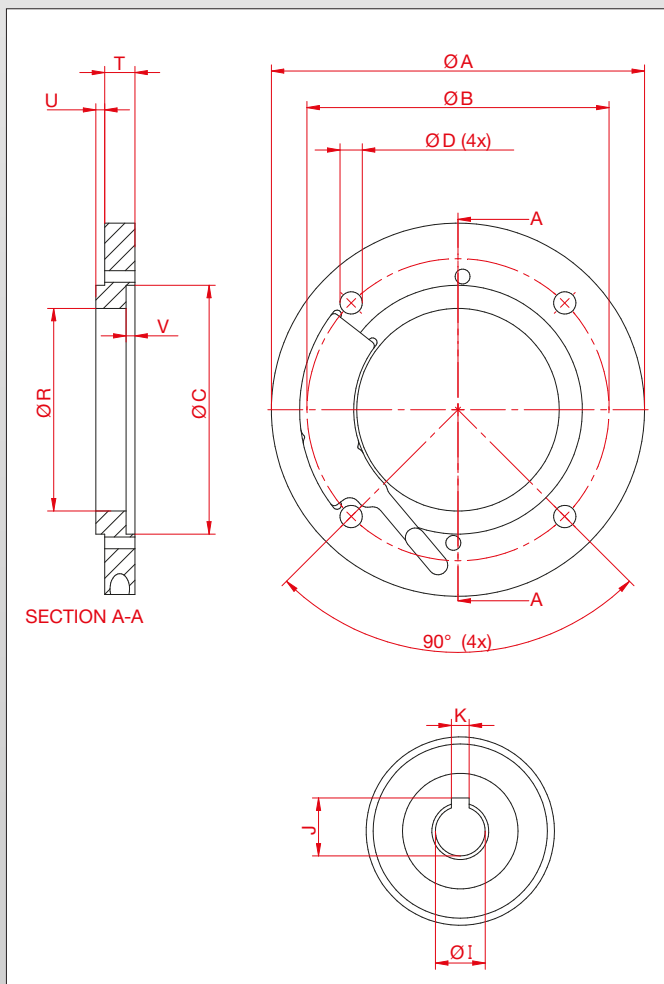
Codeurs série JRSB, 60 & 1024 impulsions

Dans les applications de régulation de vitesse ou des applications de positionnement, les codeurs incrémentaux magnétiques JRSB offrent la solution. Le codeur est développé et produit par Euronorm Drive Systems selon les normes IEC, ce qui permet d'installer facilement le codeur entre le moteur IEC et les réducteur.

Gamme de produits et spécifications		
	1 - 64 Imp/tour	1024 Imp/tour
Tailles IEC	63 -160, B14a et B5	63 -160, B14a et B5
Matériau	Aluminium ou Acier Inoxydable	Aluminium ou Acier Inoxydable
Impulsions par révolution	64, 60, 32, 30, 16, 15, 10, 8, 6, 5, 4, 3, 2, 1	1024
Canaux	A, B	A, B
Alimentation	10-30V DC (5V DC en option)	5 - 30V DC
Cable	Embouts, connecteur M8 ou M12, longueur personnalisable	Embouts, connecteur M8 ou M12, longueur personnalisable
Classe IP	IP69k	IP69k
Température de service	-20 °C to +100 °C	-20 °C to +100 °C
Résistance vibratoire	Jusqu'à 200G	Jusqu'à 200G

Spécifications Signaux		
	1 - 64 Imp/tour	1024 Imp/tour
Activation / désactivation de la dispense	40% et 60 %	40% et 60%
Déphasage entre A et B	90° ± 15°	90° ± 15°
Impulsion zéro (canal Z)	Non	Non
Vitesse maximum	3000 rpm	3000 rpm

Spécifications électrique		
	1 - 64 Imp/tour	1024 Imp/tour
Configuration de la sortie	Totem-pôle**	Totem-pôle**
Courant d'appel	<1 A	<1 A
Signal de sortie HTL	0,2V / Ub - 1,0V	0,2V / Ub - 1,0V
Impédance de sortie	470 Ω	100 Ω
Courant avec alimentation 5V	30mA*	90mA
Courant avec alimentation 12V	30mA	40mA
Courant avec alimentation 24V	30mA	25mA



Dimensions type B14a							
Taille IEC	63	71	80	90	100/112	132	160
A	90	105	120	140	160	200	n/a
B	75	85	100	115	130	165	n/a
D	5	6,3	8	10	10	12	n/a
J	12,8	16,3	21,8	27,3	31,3	41,3	n/a
I	11G7	14G7	19G7	24G7	28G7	38G7	n/a
K	4	5	6	8	8	10	n/a
T	7,5	8,5	9	9	9,5	9,5	n/a
U	2,5	2,5	3	3	3,5	3,5	n/a
V	2,5	2,5	3,5	3,5	4	4	n/a
R	60H7	70H7	80H7	95H7	110H7	130H7	n/a
C	60j6	70j6	80j6	95j6	110j6	130j6	n/a

Dimensions type B5							
Taille IEC	63	71	80	90	100/112	132	160
A	140	160	200	200	250	300	350
B	115	130	165	165	215	265	300
D	10	10	12	12	14	14	16
J	12,8	16,3	21,8	27,3	31,3	41,3	45,3
I	11G7	14G7	19G7	24G7	28G7	38G7	42G7
K	4	5	6	8	8	10	12
T	9	9,5	9,5	9,5	10	10	19,5
U	3	3,5	3,5	3,5	4	4	5
V	3,5	4	4	4	4,5	4,5	5,5
R	95j6	110j6	130j6	130j6	180j6	230j6	250j6
C	95H7	110H7	130H7	130H7	180H7	230H7	250H7

Codage couleurs cable		
Câble UL/CSA	Câble standard	Fonction
Brun	Brun	10-30 VDC
Jaune	Noir	Canal A
Blanc	Blanc	Canal B
Vert	Bleu	0 VDC